



Klippan Opti 129

61 cm - 125 cm

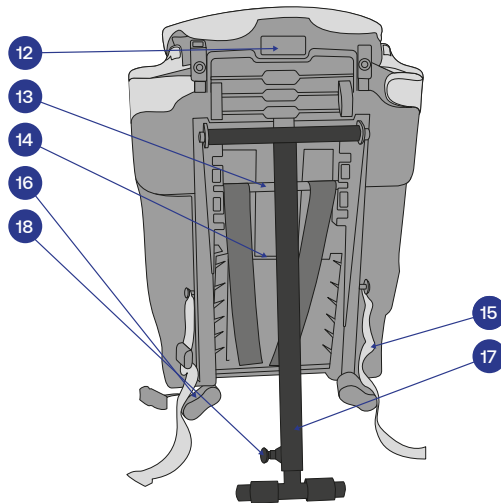
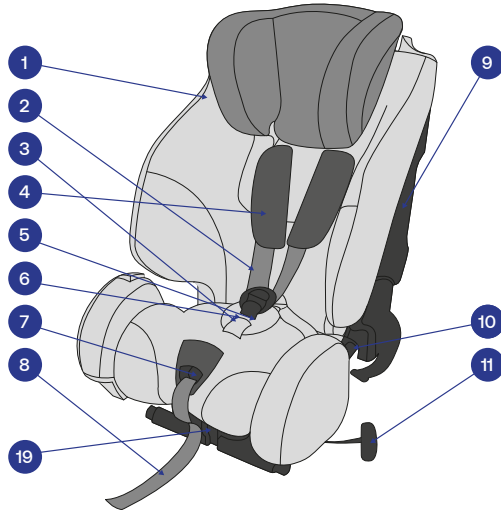


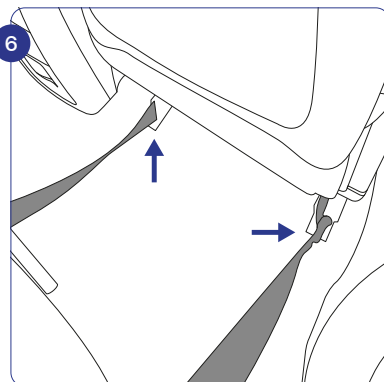
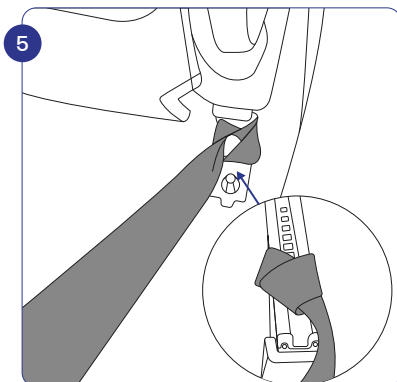
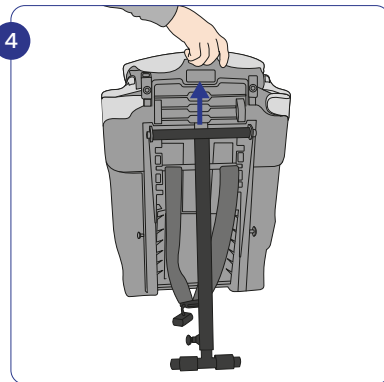
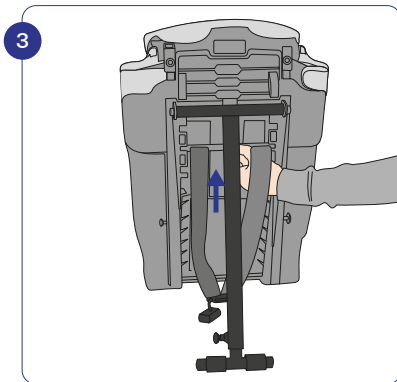
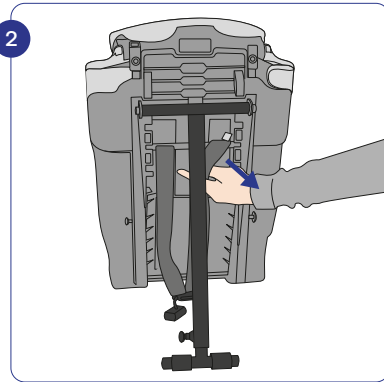
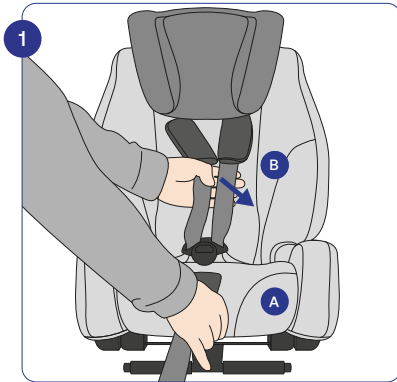
GB	12-16
FI	17-21
SE	22-26
ES	27-32
FR	33-38
CZ	39-44
PL	45-50
DE	51-56
EE	57-61
GR	62-66

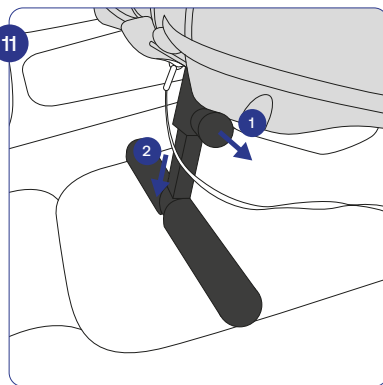
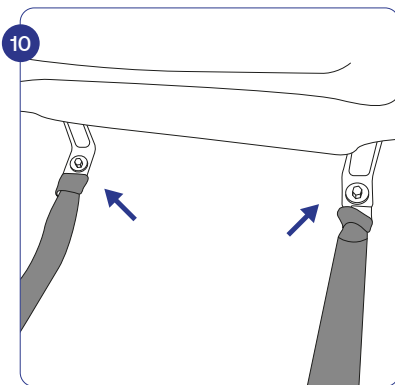
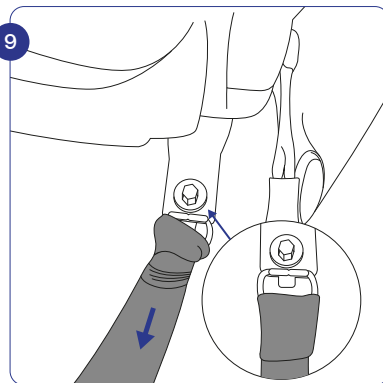
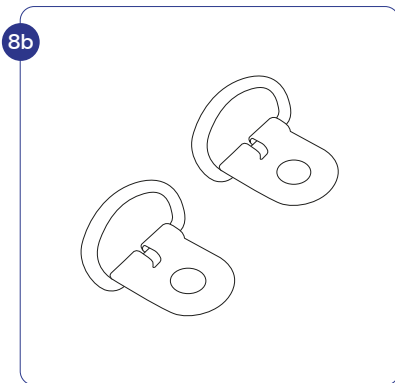
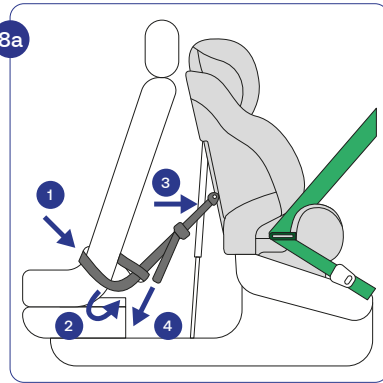
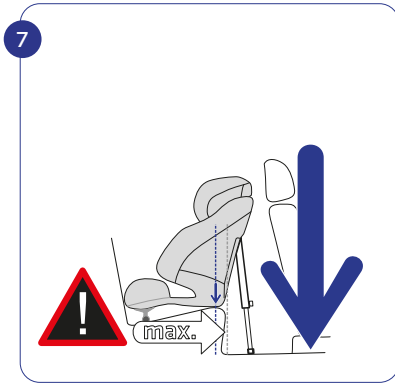


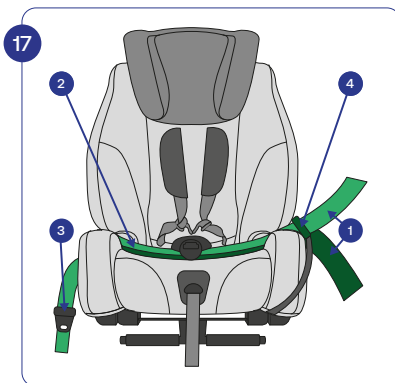
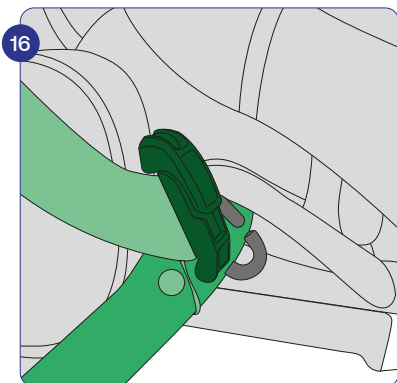
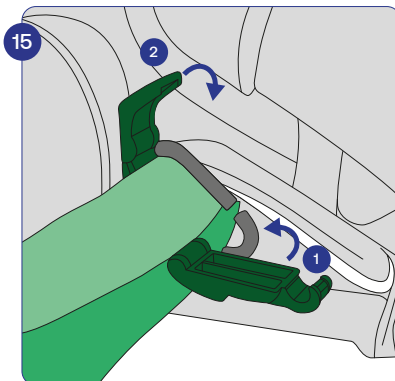
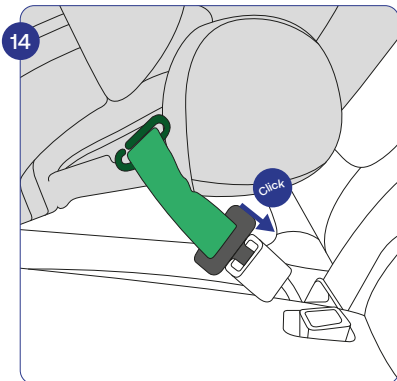
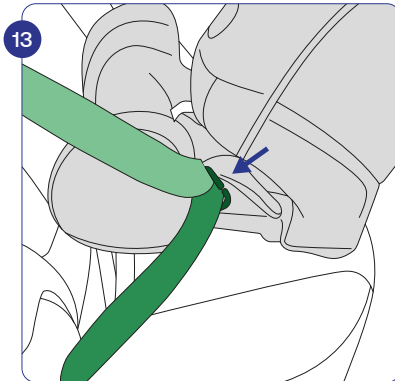
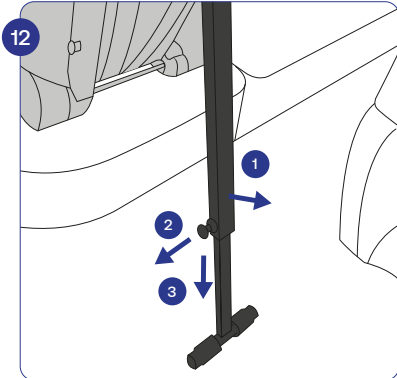
U11039-P04

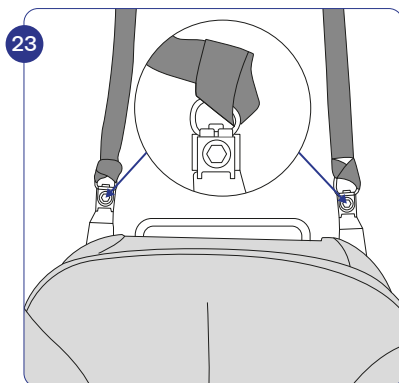
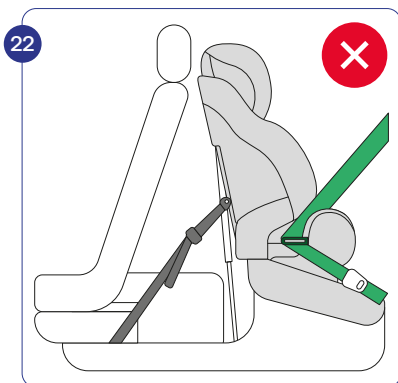
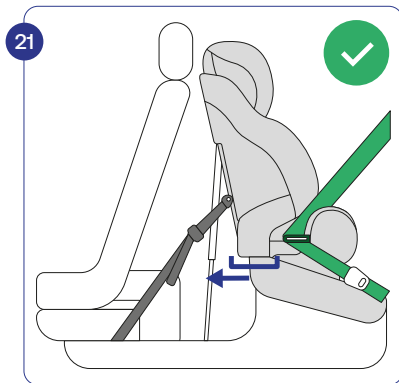
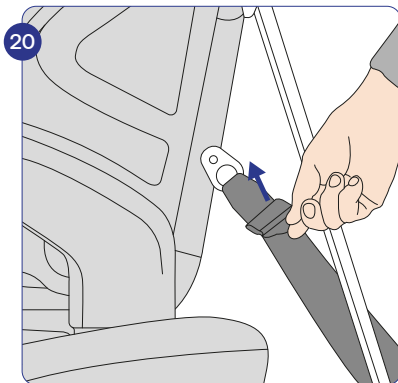
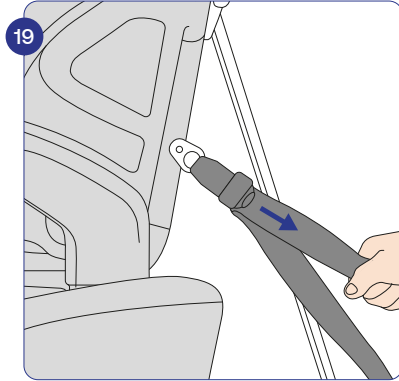
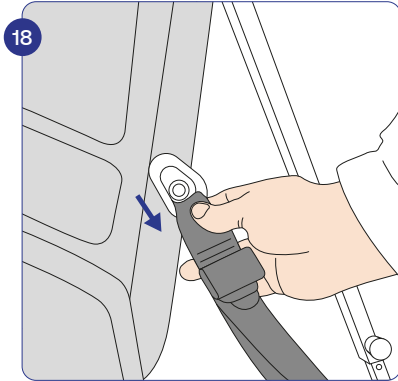
Klippan Opti 129

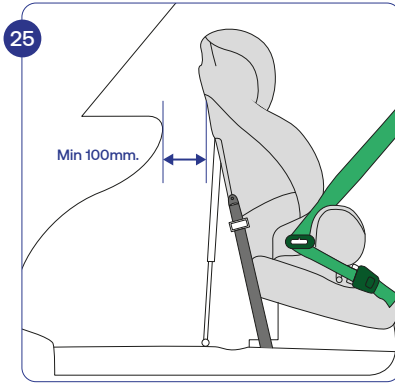
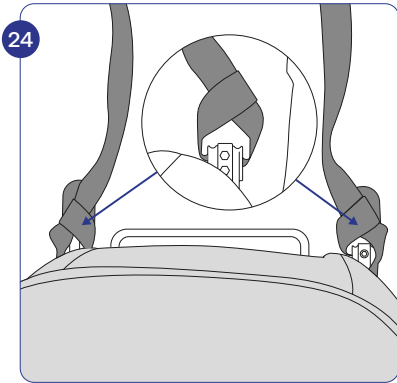




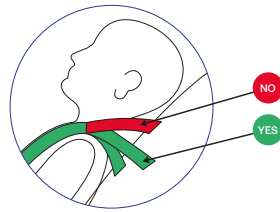




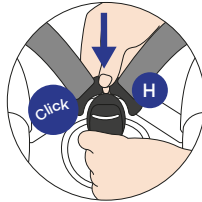
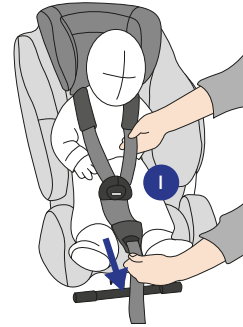
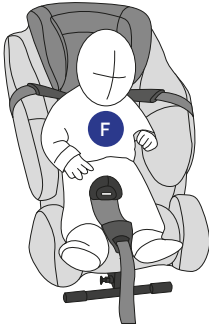
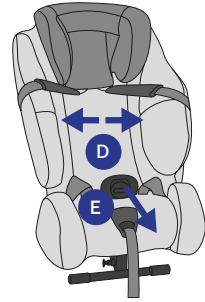
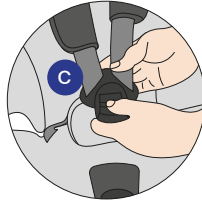
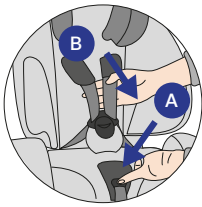




Harness height



26





Certificate

1. The KLIPPAN OPTI129 children's car seat has been approved under the ECE R129.03 Regulation.
2. The KLIPPAN OPTI129 children's car seat is suitable for all vehicles included in the attached list.
3. The KLIPPAN OPTI129 car seat is approved and tested for children from 61 to 125 cm in height.
4. Recommended use of the KLIPPAN OPTI129 car seat is from 9-32 kg in weight.

The KLIPPAN OPTI129 children's car seat is officially approved for use within a height range of between 61 and 125 cm.

Warranty

There is a one year warranty from the date of purchase for manufacturing or material defects. All warranty claims must be accompanied by a sales receipt.

If anything is unclear, please contact the dealer where you bought your child seat.

Waste separation - Instructions

If cared for properly, the product can be used for 10 years. Once the product cannot be used anymore, we recommend that you discontinue using it and discard it as waste. For reasons of environmental protection, we ask that you separate the waste generated by the product from the purchase (packing) to the moment of discarding (product parts), and dispose of it properly.

Packaging	
Cardboard box	Paper waste
Plastic bag	Household waste
Components	
Fabric	Household waste
Plastic parts	Appropriate recycling container
Metal parts	Container for metal
Webbing	Container for polyester
Buckles	Household waste

Important for safety

- KLIPPAN OPTI129 is approved for children in the height range 61 – 125 cm.
- The list of cars covers all vehicles in which the KLIPPAN OPTI129 seat will fit. These are fitted with three-point belts approved in accordance with ECE R16 or equivalent.
- As car models change, and in some cases are fitted with different belt lengths and seat types, it is important to check that the KLIPPAN OPTI129 seat will fit your car.
- This seat can be used with three-point belts. Note that the seat will not fit in all positions in the cars listed.
- Rear-facing child seats, forward-facing belt seats, belt cushions or baby protectors may be placed in the front seat only if the airbag there has been deactivated. Ask your car's general agent for advice before placing a child seat in any car with side airbags.
- No alterations may be made to the mounting devices.
- Do not use any mounting method other than those shown in the instructions for use.
- Fit the child seat so that it does not get trapped in the car door.
- All straps on the child seat and belts in the car must be entire, well tensioned and straight (not twisted).
- It is important to make sure that the child seat's waist strap is not positioned too high and pinching the child's tummy.
- Seats involved in accidents must always be discarded.
- Wash the entire seat occasionally using a mild detergent and warm water. This can also be done if the crotch strap is sticky with e.g. juice and biscuits.
- The cover can be washed on a 30 delicate cycle. Drip dry (do not tumble dry). Do not use detergents containing bleaching agents.
- The child seat, straps and fittings may get hot if the car is parked in the sun.
- Never leave a child alone in the car.
- Remember always to strap your child in, even on short journeys.
- Never have any hard objects lying loose in the passenger compartment. Secure all loads in the boot using straps.
- The cover is part of the design. The child seat must not be used without a cover. No cover than the type approved by the child seat manufacturer may be used.
- To avoid marks and scratches on the car seat, always use a separate seat-protector under the child-seat.
- We recommend your child travels as long as it is possible rear-faced, at least to an age of 3 years.

If anything is unclear, please contact the dealer where you bought your child seat.

Airbag warning!

The following pages show a number of safe ways to fit the child seat in your car.

NB!

If the seat is placed in the front seat, the airbag must be physically deactivated, either by removing the airbag or by shutting off with a key. Check the car's instruction manual or contact the car dealer.

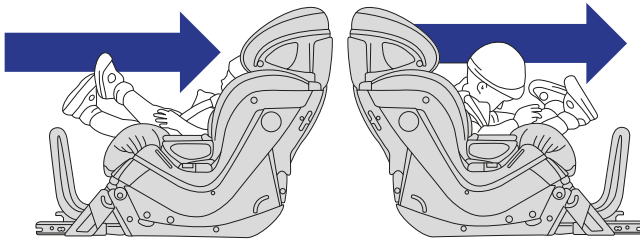
Rear-facing child seats, belt-seats, belt-cushions or baby protectors must not be placed in the front seat unless the airbag is deactivated first. Any child less than 140 cm in height should not travel in the front seat if the airbag is activated.



Washing instruction



Rear-ward facing is safest!



Parts on the seat

- | | |
|------------------------------|--------------------------------------|
| 1 Seat-cover | 11 Seatbelt tongue |
| 2 Insert | 12 Adjustment of headrest |
| 3 Internal 5P belt | 13 Adjustment of shoulderstraps |
| 4 Shoulder Pad | 14 User instruction |
| 5 Buckle | 15 Adjustment of lower tether straps |
| 6 Buckle Pad | 16 Lower tether straps |
| 7 Central Adjuster | 17 Load leg |
| 8 Adjuster Belt | 18 Locking for load leg |
| 9 Seat-shell | 19 Adjustment of Recline |
| 10 Seatbelt attachment point | |

Instruction manual

- | | |
|--|--|
| 1 Pull out the internal belt to full extent, by pushing button (A) and pulling the shoulder belts (B). | 3 The shoulder straps should be at the same level as the lower part of the head support. |
| 2 Release the shoulder belt pipe from the back of the seat, move the pipe to the new height and replace the pipe, push one end of the pipe into the mount and then press the other end of pipe into the other mount. | 4 Pull the handle and adjust the height of the headrest. |

Preparations to mount the seat into the car

- 5 Attach the lower tether straps to the rails on the front seat of the car if the strap can be threaded between the floor and the rail.
- 6 Mounting of the lower tether straps on the sides of the backseat.
- 7 Place the Klippan OPTI 129 on the vehicle seat with the seat back facing the front of the vehicle. To adjust your child's legroom, move the Klippan OPTI 129 back and forth in the vehicle seat. Klippan Opti 129 can be installed in different positions that guarantee the necessary space for the child's legs. For correct installation, make sure the line shown in image 7 never crosses the edge of the vehicle seat cushion (See image 7)
- 8a Lower tether straps can be mounted to the backrest of the front seat.
- 8b If there are no attachment points in the car, you can use our additional attachment loops. These can be fastened into the car. Klippan item number for these 150-55-706.
- 9 Check beneath the car seat if you can use existing bolts for mounting the additional attachment loops.
- 10 Mounting the lower tether straps on the sides of the backseat, using attachment loops.
- 11 Place the child seat on the seat of the car. Adjust the reclining on the recline-tube by pulling the adjustment button (1). Pull out the leg, and lock the button (2).
- 12 Turn out the load-leg against the stopper (1). Adjust the length on the load-leg by pulling out the red button on the side (2). Check that the load-leg is properly against the floor of the car, and that the load-leg is properly locked (3).
- 13 Pull out completely the cars 3P seat belt, thread the belt through the green mounting hooks on the child seat.
- 14 Thread the cars 3P belt beneath the cover of the childseat and lock the tongue into the buckle. Tighten after this first the lap belt and then the shoulder belt as tight as possible.
- 15 Thread the green locking clip beneath the cars 3P shoulder belt.
- 16 Tighten the shoulderbelt and lock the green belt-lock.
- 17 Check that the cars 3P seat belt is mounted as shown on the image.
- 18 Attach the lower tether straps to the child seat.
- 19 Tighten as tight as possible the lower tether straps.
- 20 The buckle on the lower tether strap can be loosen by lifting it up. The seat can be dismounted in reversed order.
- 21 Placing in the middle of the back seat. In some cars, the middle console prevents the correct mounting of the load leg. If the load leg cannot be mounted like the image shows, the seat cannot be mounted on this place in the car.
- 22
- 23 Mounting the lower tether straps on the passenger side.
- 24
- 25 The best way to mount the child seat in front on the passenger side is to place it against the dashbord, with help of the load leg and recline tube. The child seat can also be mounted to the frontseat, with a 100mm space to the dashboard. Please note, if placing the seat against the dashboard, some scratches can be caused by the metal parts. Please use a soft towel to protect the dashboard.

- 26 Position the child into the seat**
Push the button (A) to pull out the seat belt on the child seat. Pull out as long as possible the shoulder belts (B). Open the belts by pressing the red button on the buckle (C), and pull the shoulder belt to the sides. Pull forward the buckle part (E). Place the child into the seat (F), so that the buckle is placed between the legs of the child.
Mount the tongues (G) on the shoulderbelts together and lock them into the buckle (H). A clear “Click” noise shall be heard. Adjust if needed the height of the shoulder belts (img. 2-3).
Tighten the belts, by pulling straight out the adjuster belt (I) The belt is correctly tightend when the adult manage to get two fingers between the child and the belt. Check that the child is sitting safely in the seat.

NB! A seat mounted wrong can be dangerous in a possible accident.

Todistus

1. Lasten turvaistuin KLIPPAN OPTI129 täyttää normin ECE R129.03.
2. Lasten turvaistuin KLIPPAN OPTI129 sopii käytettäväksi oheisessa luettelossa mainituissa autoissa.
3. Lasten turvaistuin KLIPPAN OPTI129 on testattu ja hyväksytty lapsille, joiden pituus on 61-125 cm.
4. KLIPPAN OPTI129 lasten istuimen suositeltu käyttöpaino on 9-32 kg.

KLIPPAN OPTI129 on hyväksytty käytettäväksi lapsille, joiden pituus on 61-125 cm.

Takuu

Säilytä ostokuitti. Tuotteella on vuoden takuu, ostopäivästä laskien. Takuu kattaa todistettuja valmistus ja materiaalivikoja. Ota ongelmatilanteessa yhteyttä jälleenmyyjääsi.

Jätteiden käsittely – Ohjeet

Jos tuotetta on käytetty asianmukaisesti, sitä voidaan käyttää noin 10 vuotta. Kun tuotetta ei voi enää käyttää on suositeltavaa hävittää se jätteenä. Ympäristön suojelemiseksi on suositeltava erotella jätteet ostohetkestä alkaen (pakkaus) siihen saakka, kun tuote poistetaan käytöstä (tuotteen osat) ja hävittää ne asianmukaisesti.

Pakkaus	
Pahvilaatikko	Paperijäte
Muovipussi	Kotitalousjäte
Tuotteen osat	
Kangas	Kotitalousjäte
Muoviosat	Kierrätysastia
Metalliosat	Metallinkeräysastia
Nauhat	Polyesterinkeräysastia
Lukon osat	Kotitalousjäte

Tärkeää turvallisuudelle

- KLIPPAN OPTI on hyväksytty lapsille pituusluokassa 61 – 125 cm.
- Yhteensopivuuksiluettelossa on lueteltu kaikki autot, joihin KLIPPAN OPTI129 sopii, jos ne on varustettu 3 – pisteturvavöillä, joilla on ECE R16 – hyväksyntä tai vastaava.
- Koska automallit muuttuvat ja joissain tapauksissa turvavyön pituutta ja istuimien tyyppiä on muutettu, on sovittava, että KLIPPAN OPTI129 sopii sinun autoosi.
- Istuinta voi käyttää 3 – pisteturvavöillä. Huomaa, että turvaistuin ei sovi kaikille istuimille listassa luetelluissa autoissa.
- Selkä tai kasvat menosuuntaan asennettavan lastenturvaistuimen, vyöistuimen, korokeistuimen tai vauvan turvakaukalon saa sijoittaa etuistuimelle vain, jos etumatkustajan turvatyyny on kytketty pois päältä. Neuvottele auton maahantuojan kanssa, ennen kun asennat lastenturvaistuimen turvatyynyillä varustettuun autoon.
- Kiinnitysvarusteisiin ei saa tehdä mitään muutoksia.
- Älä käytä käyttöohjeesta poikkeavia asennustapoja.
- Asenna lastenturvaistuin niin, että se ei vaurioidu kun auton ovet suljetaan tai istuimia säädetään.
- Kaikkien lastenturvaistuimen ja auton turvavöiden on oltava ehjiä, kunnolla kiristettyinä ja suorina (ei kierteellä).
- On tärkeää, että lastenturvatyynyn lantiovyö

- ei ole liian korkealla eikä purista lapsen vatsaa.
- Törmäyksessä mukana olleet istuimet pitää aina romuttaa.
- Pese koko istuin aika ajoin miedolla astianpesuaineella ja haalealla vedellä. Pese myös haarasolki, jos se tulee tahmeaksi esim. mehusta ja kekseistä.
- Verhoilu pestään 30° hienopesuohjelmalla. Ripusta kuivumaan (älä kuivaa rummussa). Älä käytä valkaisuaineita sisältävää pesuainetta.
- Lastenturvaistuin, soljet ja helat voivat olla kuumia, jos auto on seisonut auringossa.
- Älä jätä lasta yksin autoon.
- Muista aina kiinnittää lapsen turvavyöt lyhyilläkin matkoilla.
- Älä jätä matkustamoon irrallisia esineitä. Kiinnitä tavartilassa olevat taakat hihnoilla.
- Verhoilu on osa rakennetta. Lastenturvaistuinta ei saa käyttää ilman verhoilua. Vain lastenturvaistuimen valmistajan hyväksymää verhoilua saa käyttää.
- Käytä aina erillistä istuinsuojaa lastenistuimen alla, jotta auton penkki ei vioitu.
- Suosittelemme että lapsi matkustaa selkä menosuuntaan ainakin kolme vuotiaaksi asti.

Ota epäselvissä tapauksissa yhteyttä lastenturvaistuimen myyneeseen jälleenmyyjään.

Turvatyynyvaroitusta!

HUOM!

Jos istuin asennetaan etuistuimelle, etumatkustajan turvatyyny pitää kytkeä fyysisesti pois päältä. Tämä tapahtuu joko irrottamalla koko turvatyyny tai kytkemällä se pois päältä avaimella. Katso auton ohjekirjasta tai ota yhteyttä merkkituoteeseen.

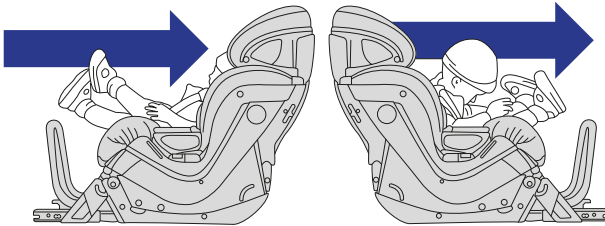
Selkä menosuuntaan asennettava lastenturvaistuinta, vyöistuinta, korokeistuinta tai vauvan turvakaukaloa ei saa sijoittaa etuistuimelle, ellei etumatkustajan turvatyynyä kytketä ensin pois. Alle 140 cm pituiset lapset eivät saa matkustaa etuistuimella jos etumatkustajan turvatyyny on aktiivinen.



Pesuohje



Selkä menosuuntaan turvallisinta!



Istuimen osat

- | | |
|-------------------------------------|--|
| 1 Päällinen | 11 Turvavyön solki |
| 2 Tukityyny | 12 Niskatuen säätö |
| 3 Istuimen 5 piste vyöt | 13 Olkavöiden säätö |
| 4 Olkavyön pehmusteet | 14 Käyttöohje |
| 5 Turvavyön lukko | 15 Alakiinnitysnauhujen säätö/kiinnityssolki |
| 6 Turvavyön lukon pehmuste | 16 Alakiinnitysnauha |
| 7 Turvavyön säätöpainike | 17 Tukijalka |
| 8 Säätöhihna | 18 Tukijalan lukitus |
| 9 Istuimen muovikuori | 19 Kaltevuudensäätö |
| 10 Auton turvavyön kiinnityskorvake | |

Tärkeät kohdat

- 1 Turvaistuimen turvavöiden korkeuden säätäminen. Paina nappia (A) niin, että voit vetää istuimen olkavyöt (B) mahdollisimman pitkälle ulos.
- 2 Säädä tarvittaessa olkavöiden korkeus lapselle sopivaksi irrottamalla olkavöiden korkeudensäätöputki istuimen selkänojassa. Irrota ensin putki toisesta päästä ja vedä sitten putki pois toisesta kiinnityskohdasta. Siirrä putki haluttuun korkeuteen. Työnnä putki taas ensin toiseen kiinnityskohtaan ja paina sitten toinen puoli putkesta kiinni toiseen kiinnityskohtaan.
- 3 Nauhojen tulee olla niskatuen alaosan tasossa.
- 4 Nosta kahvasta ja säädä niskatuen korkeus.

Valmistelut turvaistuimen sijoittamiseksi autoon

- 5 Kiinnitä alakiinnitysnauhat auton etuistuimen kiskoihin mikäli hihna voidaan pujottaa lattian ja kiskon väliin.
- 6 Alakiinnitysnauhojen kiinnitys sivupaikalle taakse.
- 7 Aseta Klippan OPTI 129 ajoneuvon istuimelle selkänoja ajoneuvon etuosaa kohti. Säädä lapsesi jalkatilaa liikuttamalla Klippan OPTI 129:ää edestakaisin auton istuimessa. Klippan Opti 129 voidaan asentaa eri asentoihin, jotka takaavat tarvittavan tilan lapsen jaloille. Oikean asennuksen varmistamiseksi varmista, että kuvan 7 viiva ei koskaan ylitä ajoneuvon istuintyynyn reunaa (katso kuva 7).
- 8a Alakiinnitysnauhat voidaan kiinnittää etuistuimen selkänojan alapuolelta.
- 8b Jos kiinnityspisteitä ei ole, autoon voidaan yleensä asentaa Klippan kiinnityssilmukat 150-55-706.
- 9 Tarkista autoistuimen alta, voiko kiinnityssilmukoiden asennuksessa käyttää istuimen kiinnitysruuveja tai vastaavaa.
- 10 Alakiinnitysnauhojen kiinnitys sivupaikalle taakse kiinnityssilmukoiden kanssa.
- 11 Aseta turvaistuin auton istuimelle ja säädä kaltevuus vetämällä lukitusnupista (1), säädä kaltevuus (2).
- 12 Käännä tukijalka ulos rajoitinta vasten (1), säädä tukijalan pituus vetämällä tukijalan säätönuppia ulos (2). Tarkista että tukijalka lukkiutuu auton lattiaan vasten (3).
- 13 Vedä auton kolmipistevyö kokonaan ulos, pujota auton turvavyö turvaistuimen kiinnityskorvakkeeseen.
- 14 Pujota auton kolmipistevyö turvaistuimen istuinosaan päällisen alta ulos toiselta puolelta ja lukitse auton kolmipistevyö. Kiristä tämän jälkeen auton kolmipistevyön lantiovyöosa ja sitten olkavyöosa mahdollisimman tiukalle.
- 15 Pujota vihreä kiinnike auton olkavyöosan alle.
- 16 Kiristä olkavyö ja lukitse vihreä kiinnike.
- 17 Tarkista, että auton kolmipistevyö on asennettu kuvan mukaisella tavalla.
- 18 Kiinnitä alakiinnitysnauhat turvaistuimeen.
- 19 Kiristä alakiinnitysnauhat mahdollisimman tiukalle.
- 20 Alakiinnitysnauhojen säätösolkea saa löysäyttää nostamalla sitä ylöspäin. Turvaistuimen irroitus tapahtuu päinvastaisessa järjestyksessä.
- 21 Asentaminen takaistuimen keskelle. Joissakin autoissa keskikonsoli estää tukijalan sijoittamisen lattialle oikein. Jos tukijalkaa ei voida sijoittaa kuvan osoittamalla tavalla, turvaistuinta ei saa asentaa tälle paikalle.
- 22

23 Alakiinnitysnauhojen kiinnitys apukuljettajan puolelle.

24

25 Paras tapa asentaa lastenturvaistuinta apukuljettajan puolelle on niin, että se nojaa kojelautaan tukijalan avulla. Turvaistuin voidaan myös asentaa niin, että selkänöjan etäisyys kojelaudasta on vähintään 100 mm. Huomio että asentaessa istuinta kojelautaa vasten on mahdollista, että naarmuja syntyy. Vältä tämä käyttämällä esim. pehmeää pyyhettä istuimen ja kojelaudan väliin.

26

LAPSI PAIKALLEEN

Paina nappia (A) niin, että voit vetää ulos turvaistuimen turvavyön. Vedä olkahihnoja mahdollisimman pitkälle ulos (B).

Avaa vyöt painamalla lukon punaista painiketta (C) ja aseta vyöt sivuun. Käännä eteen haaravyö (E), jossa on lukko ja suojapehmuste. Aseta lapsi turvaistuimeen (F) niin, että haaravyö on jalkojen välissä. Aseta olkahihnojen lukkokielekkeet (G) yhteen ja työnnä ne lukkoon (H) niin, että ne lukittuvat naksauttaen. Säädä tarvittaessa olkahihnojen korkeus selkäosassa (katso kuva 2-3). Kiristä turvavyö vetämällä suoraan eteen kiristyshihnasta (I). Turvavyö avataan painamalla punaista nappia (A). Varmista, että lapsi on turvallisesti kiinnitetty istuimeen. Turvaistuimen voidaan tulla olla kiristetty niin, että aikuinen saa muutaman sormen turvavyön ja lapsen väliin ja että lapsi istuu turvallisesti ja mukavasti.

Huom! Väärin asennettu lastenturvaistuin voi merkitä hengenvaraa törmäyksessä.

Intyg

1. Bilbarnstolen KLIPPAN OPTI129 har godkänts enligt reglementet ECE R129.03
2. Bilbarnstolen KLIPPAN OPTI129 passar till de bilar som står med i den bifogade fordonslistan.
3. Bilbarnstolen KLIPPAN OPTI129 har godkänts och testats för längder mellan 61 cm och 125 cm.
4. Rekommenderad användningsvikt för KLIPPAN OPTI129 är 9-32 kg.

KLIPPAN OPTI129 är godkänd att användas till barn mellan 61 cm och 125 cm.

Garanti

Spara kvittot. Från och med inköpsdagen har du 1 års garanti på tillverknings- och materialfel. Kontakta din återförsäljare vid reklamation eller garantifråga.

Hantering av avfall - Instruktioner

Produkten kan användas i 10 år om den är välskött och underhållen. När produkten inte kan användas mer, bör den kastas bort. Av miljöskäl bör du förstås källsortera allt som går (t.ex. förpackningen) och kasta resten med soporna.

Förpackning	
Kartong	Pappersförpackningar
Plastpåsen	Hushållssopor
Produktdelar	
Tyg	Hushållssopor Pappersförpackningar
Plast	Hårda plastförpackningar
Metalldelar	Metallförpackningar
Band	Polyester
Låsdetaljer	Hushållssopor

Viktigt för säkerheten

- KLIPPAN OPTI129 är godkänd för barn i längdgrupp 61 – 125 cm.
- Fordonslistan täcker alla bilar där KLIPPAN OPTI129 passar. Dessa är utrustade med trepunktsbälten godkända enligt ECE R16 eller motsvarande.
- Eftersom bilmodeller ändras, i vissa fall med annan bälteslängd, och typ av säten, är det viktigt att kontrollera att KLIPPAN OPTI129 passar i din bil.
- Bilbarnstolen kan användas med trepunktsbälten. Observera att bilbarnstolen inte passar på alla platser i de uppräknade bilarna.
- Bakåtvänd bilbarnstol, framåtvänd bältesstol, bälteskudde eller babyskydd får endast placeras i framsätet om krockkudden där kopplas ur. Rådgör med bilens importör innan du placerar en bilbarnstol i en bil med sidokrockkuddar.
- Inga ändringar får göras på fästeanordningarna.
- Använd inte andra monterings sätt än dem som visas i bruksanvisningen.
- Montera bilbarnstolen så den inte kläms i t. ex. bildörren.
- Alla bälten i bilbarnstolen och bilen skall vara hela, väl spända och raka (inte vridna).
- Det är viktigt att bilbarnstolens midjebälte inte ligger för högt och klämmer på barnets mage.
- Krockade stolar skall alltid kasseras.
- Tvätta hela stolen då och då med mild diskmedel och ljummet vatten. Detta gäller också om grenspännet blir kladdigt av t ex saft och kex.
- Klädseln tvättas i 30° fintvätt. Dropporka (torktumla ej). Använd inte tvättmedel som innehåller blekmedel.
- Bilbarnstolen, spännen och beslag kan bli heta om bilen parkeras i solen.
- Lämna aldrig ett barn ensamt i bilen.
- Kom ihåg att alltid spänna fast barnet även under korta bilturer.
- Ha aldrig hårda föremål liggande lösa i kupén. Säkra all last i lastutrymmet med band.
- Klädseln är en del av konstruktionen. Bilbarnstolen får inte användas utan klädsel. Annan klädsel än den som är godkänd av bilbarnstolstillverkaren får inte användas.
- Använd alltid ett separat sätesskydd/sparksydd under barnstolen, för att undvika skrämor i bilens säten.
- Vi rekommenderar att barnet sitter med ryggen i färdriktningen så länge som det är praktiskt taget möjligt, i alla fall till 3 års ålder.

Vid oklara fall, ta kontakt med er återförsäljare

Airbag varning!

OBS!

Om bilbarnstolen placeras i framsätet måste krockkudden först kopplas bort. Det vill säga genom att montera bort krockkudden eller genom att stänga av den med nyckel. Studera bilens instruktionsbok eller kontakta bilens återförsäljare.

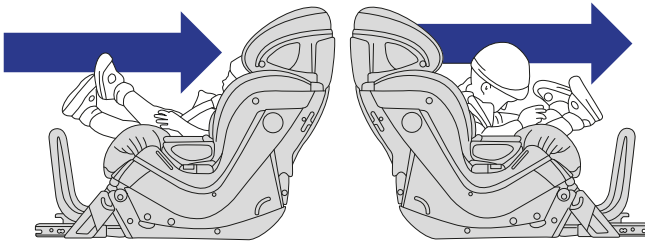
En bakåtvänd bilbarnstol, bältesstol, bälteskudde eller ett babyskydd får ej placeras i framsätet om inte krockkudden först kopplas bort. Barn kortare än 140 cm bör inte åka i framsätet om krockkudden är aktiv.



Tvättråd



Bakåtvänt är säkrast!



Stolens delar

- | | |
|----------------------------|---|
| 1 Klädsel | 11 Bältespärr |
| 2 Comfort inlägg | 12 Nackstödsjustering |
| 3 5 punkt sele | 13 Axelbandets höjdjustering |
| 4 Bältesmudd | 14 Bruksanvisning |
| 5 Bälteslås | 15 Underförankringsbandets justering/
monteringsspänne |
| 6 Skyddsmudd för bälteslås | 16 Underförankringsband |
| 7 Enhandssträckare | 17 Stödben |
| 8 Justeringsrem | 18 Stödbenets låsning |
| 9 Plastskal | 19 Lutningsjustering |
| 10 Fäste för bilbälte | |

Viktiga förberedelser

- 1 Axelbandens höjdjustering. Tryck på knappen (A) för att dra ut stolens bälten. Dra ut axelbanden så långt som möjligt.
- 2 Vid behov justera axelbandens höjd för barnet. Lösgör först den ena sidan av röret och dra sedan ut den andra ändan av röret från fästningsstället. Flytta röret till önskad höjd, för rörets ena sida till fästningsstället och tryck sedan på plats den andra ändan.
- 3 Axelbanden skall vara i höjd med nackstödet nedre kant.
- 4 Lyft justeraren och justera höjden av nackstödet.

Förberedelser för att placera barnstolen i bilen

- 5 Fäst förankringsbandet i bilstolens golvskena förutsatt att du kan trä bandet mellan golv och skena.
- 6 Förankringsbandens montering på sidoplatz bak.
- 7 Placera Klippan OPTI 129 på fordonssätet med ryggstödet vänd mot fordonets framsida. För att justera ditt barns benutrymme, flytta Klippan OPTI 129 fram och tillbaka i fordonssätet. Klippan Opti 129 kan installeras i olika lägen som garanterar det nödvändiga utrymmet för barnets ben. För korrekt installation, se till att linjen som visas i bild 7 aldrig korsar kanten på fordonssätetsdynan (se bild 7)
- 8a Förankringsbanden kan också fästas nedtill i framsätets ryggstöd.
- 8b Om fästpunkter inte finns, kan man ofta montera KLIPPAN fästöglor 150-55-706.
- 9 Kolla under framsätet om stolskenans fästbultar kan användas för montering av fästöglorna eller dyligt.
- 10 Förankringsbandens montering på sidoplatz bak med fästöglor.
- 11 Placera bilbarnstolen på passagerarsäte, justera stolens lutning med att dra ut den röda låsknappen (1). Justera bilbarnstolens lutning (2).
- 12 Vik ut stödbenet så långt det går (1). Justera stödbenets längd mot bilgolvet genom att dra ut låsknappen (2), kolla att stödbenet låser mot bilgolvet (3).
- 13 Drag bilens trepunktsbälte helt ut. Trä bilbältets midjebälte och axelbälte i bilbarnstolens gröna bältesfäste.
- 14 För bilbältet under klädseln på bilbarnstolens sittyta och vidare ut och i det gröna bältesfäste på andra sidan. Läs bilbältet. Spänn bilbältets midjebälte och axelbälte.
- 15 Trä den gröna bältesklämman under bilbältets axelband på bilbältets låsets motsatta sida (bild 17 nr.4)
- 16 Spänn bilbältets axelbälte och lås bältesklämman.
- 17 Kolla att bilens trepunktsbälte är monterat enligt bild 17.
- 18 Montera bilbarnstolens underförankringsband.
- 19 Drag åt underförankringsbanden ordentligt.
- 20 Förankringsbandens justering kan lösas genom att lyfta upp justeringsbeslaget. Barnstolen lösgörs i omvänd ordning.
- 21 Montering på mittplats bak. I en del bilar förhindrar mittkonsolen att stödbenet kan placeras rätt på golvet.
- 22 Kan inte stödbenet placeras enligt figur så skall barnstolen inte monteras på detta säte.
- 23 Underförankringsbandens montering på passagerarplats fram.
- 24
- 25 Bästa alternativet är att bilbarnstolen tar stöd mot instrumentbrädan med stödbenet utfällt. Alternativt kan barnstolen placeras i passagerarsäte fram med stödbenet utfällt och med ryggen på barnstolen på ett avstånd på minst 100mm från instrumentbrädan. Notera dock att eventuell montering mot instrumentbrädan kan orsaka skrämor. Använd därför ett mjukt tygstycke mellan stolen och instrumentbrädan.

26

PLACERING AV BARNET

Tryck på knappen (A) för att dra ut bilbarnstolens bälten. Dra ut axelbältena så långt som möjligt (B). Tryck ner den röda knappen på låset (C) för att öppna bältena och lägg dem åt sidan (D).

Vik fram grenbältet (E) med låset och skyddsmudden. Placera barnet i stolen (F) med grenbältet mellan benen. För samman bältets låsklaffar (G) och tryck in dem i låset (H) med ett klick. Justera vid behov bältets höjd (se bild 4). Spänn bältena genom att dra i remmen (I) på framsidan (den sk enhandssträckaren), ett par vuxenfingrar skall rymmas mellan barnet och bältet. För att lossa, tryck på knappen (A).

OBS! Dra centraljusterarens band rakt ut då du spänner internselen.

OBS! En fel monterad bilbarnstol kan innebära livsfara för barnet vid en kollision.

Certificación

1. El asiento infantil KLIPPAN OPTI129 ha sido aprobada de acuerdo con la normativa ECE R129.03
2. El asiento infantil KLIPPAN OPTI129 se adapta a los vehículos según la lista de vehículos adjunta
3. El asiento infantil KLIPPAN OPTI129 está aprobado y testado dentro del rango de alturas comprendido entre 61 y 125 cm.
4. Uso recomendado del KLIPPAN OPTI129 la silla de auto pesa entre 9 y 32 kg.

Importante para la seguridad

KLIPPAN OPTI129 está homologada para su uso en un rango de alturas entre 61 cm y 125 cm.

Garantía

Hay una garantía de un año a partir de la fecha de compra para defectos de fabricación o de material. Todas las reclamaciones de garantía deben ir acompañadas de un recibo de compra. Si algo no está claro, póngase en contacto con el distribuidor donde compró su asiento para niños.

Separación de residuos - Instrucciones

Si se cuida adecuadamente, el producto se puede utilizar durante 10 años. Una vez que el producto ya no pueda utilizarse, le recomendamos que deje de usarlo y se trate como residuo. Por razones de protección del medio ambiente, le pedimos que separe los residuos generados por el producto de la compra (embalaje) al momento de desechar (partes del producto), y tratado correctamente.

Embalaje	
Caja de cartón	Contenedor de papel
Bolsa de plástico	Contenedor de recipientes
Componentes	
Textil	Contenedor de reciclaje apropiado
Partes plásticas	Contenedor de reciclaje apropiado
Partes metálicas	Contenedor para metales
Correas	Contenedor para poliéster
Hebillas	Contenedor de reciclaje apropiado

Importante para la seguridad

- KLIPPAN OPTI129 está homologada para su uso en un rango de alturas entre 61 cm y 125 cm.
- La lista de coches cubre todos los vehículos en los que se ajuste el asiento KLIPPAN OPTI129. Estos están equipados con correas de tres puntos aprobadas de acuerdo con ECE R16 o equivalente.
- A medida que cambian los modelos de automóviles y, en algunos casos, están equipados con diferentes longitudes de correa y tipos de asientos, es importante comprobar que el asiento KLIPPAN OPTI129 se ajuste a su coche.
- Este asiento se puede utilizar con cinturones de tres puntos. Observe que el asiento no cabrá en todas las posiciones en los coches enumerados.
- Los asientos para niños orientados hacia atrás, los asientos para cinturones orientados hacia el frente, los cojines de cinturón o los protectores para bebés sólo pueden colocarse en el asiento delantero si el airbag se ha desactivado. Pregunte al agente general de su coche antes de colocar un asiento para niños en cualquier vehículo con airbags laterales.
- No se pueden realizar alteraciones en los dispositivos de montaje.
- No utilice ningún método de montaje distinto de los indicados en las instrucciones de uso.
- No utilice ningún método de montaje distinto de los indicados en las instrucciones de uso.
- Coloque el asiento infantil de modo que no quede atrapado en la puerta del automóvil.
- Todas las correas del asiento infantil y las correas del automóvil deben estar enteras, bien tensadas y rectas (no retorcidas).
- Es importante asegurarse de que la correa de la cintura del asiento para niños no esté demasiado alta y pellizque la barriga del niño.
- Los asientos involucrados en accidentes siempre deben ser desechados.
- Lavar ocasionalmente el asiento entero con un detergente suave y agua tibia. Esto también se puede hacer si la correa de la entrepierna es pegajosa debido a zumos o galletas.
- La cubierta se puede lavar en un ciclo delicado de 30°. Secar por goteo (no secar en secadora). No utilice detergentes que contengan agentes blanqueadores.
- El asiento infantil, las correas y los accesorios pueden calentarse si el automóvil está estacionado al sol.
- Nunca deje a un niño solo en el auto.
- Recuerde siempre atar a su hijo, incluso en viajes cortos.
- Nunca coloque objetos duros en el compartimiento de pasajeros. Asegure todas las cargas en el maletero usando correas.
- La cubierta es parte del diseño. El asiento infantil no debe utilizarse sin cubierta. No se puede utilizar una cubierta que no sea el tipo aprobado por el fabricante del asiento infantil.
- Para evitar marcas y arañazos en el asiento de coche, utilice siempre un protector de asiento debajo de la silla.
- Recomendamos que su hijo viaje de espaldas a la marcha mientras sea posible, por lo menos hasta una edad de 3 años.

Advertencia airbag!

Las siguientes páginas muestran una serie de maneras seguras de colocar el asiento infantil en su automóvil.

¡Préstese atención!

Si el asiento está colocado en el asiento delantero, el airbag debe estar físicamente desactivado, ya sea quitando el airbag o cerrándolo con una llave. Consulte el manual de instrucciones del automóvil o póngase en contacto con el concesionario de automóviles.

Los asientos para niños orientados hacia atrás, los asientos para cinturones, los cojines para cinturones o los protectores para bebés no deben colocarse en el asiento delantero a menos que el airbag se desactive primero. Cualquier niño de menos de 140 cm de altura no debe viajar en el asiento delantero si el airbag está activado.

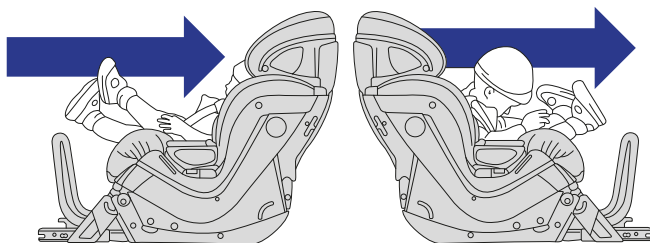
Si algo no está claro, póngase en contacto con el distribuidor donde compró su asiento para niños.



Instrucciones de lavado



A contramarcha es lo más seguro!



Componentes del asiento

- | | | | |
|----|---|----|--|
| 1 | Cubierta del asiento | 11 | Lengüeta del cinturón de seguridad |
| 2 | Insertar | 12 | Ajuste del reposacabezas |
| 3 | Cinturón interno 5Puntos | 13 | Ajuste de los tirantes |
| 4 | Almohadilla del hombro | 14 | Instrucción del usuario |
| 5 | Hebilla | 15 | Ajuste de las correas de sujeción inferiores |
| 6 | Almohadilla de hebilla | 16 | Correas de sujeción inferiores |
| 7 | Regulador Central | 17 | Pata de carga |
| 8 | Correa de ajuste | 18 | Bloqueo de la pata de carga |
| 9 | Cubierta del asiento | 19 | Ajuste de Reclinado |
| 10 | Punto de fijación del cinturón de seguridad | | |

Manual de instrucciones

- | | | | |
|---|---|---|---|
| 1 | Tire de la correa interna hasta el fondo, presionando el botón (A) y tirando de los cinturones de hombro (B). | 3 | Las correas para los hombros deben estar al mismo nivel que la parte inferior del soporte de la cabeza. |
| 2 | Suelte el tubo del cinturón de hombro de la parte posterior del asiento, mueva el tubo a la nueva altura y vuelva a colocar el tubo, empuje un extremo del tubo en el soporte y luego presione el otro extremo del tubo en el otro soporte. | 4 | Tire de la manija y ajuste la altura. |

Preparar el montaje del asiento en el coche

- 5 Fije las correas de sujeción inferiores a los rieles en el asiento delantero del automóvil si la correa puede ser roscada entre el piso y el riel.
- 6 Montaje de las correas de sujeción inferiores en los laterales del asiento trasero.
- 7 Coloque el Klippan OPTI 129 en el asiento del vehículo con el respaldo del asiento mirando hacia la parte delantera del vehículo. Para ajustar el espacio para las piernas de su hijo, mueva la Klippan OPTI 129 hacia adelante y hacia atrás en el asiento del vehículo. Klippan Opti 129 se puede instalar en diferentes posiciones que garantizar el espacio necesario para las piernas del niño. Para la correcta instalación asegúrese que la línea que se muestra en la imagen 7 nunca cruce el borde del cojín del asiento del vehículo (Ver imagen 7)
- 8a Las correas de sujeción inferiores se pueden montar en el respaldo del asiento delantero.
- 8b Si no hay puntos de fijación en el coche, puede utilizar nuestros lazos de unión adicionales. Estos pueden ser fijados en el coche. Klippan número de artículo para estos 150-55-706.
- 9 Compruebe el asiento del coche si puede utilizar los pernos existentes para montar los lazos de unión adicionales.
- 10 Montaje de las correas de sujeción inferiores en los laterales del asiento trasero, utilizando bucles de sujeción.
- 11 Coloque el asiento para niños en el asiento del automóvil. Ajuste la inclinación del tubo reclinable tirando del botón de ajuste (1). Tire de la pierna y bloquee el botón (2).
- 12 Gire la pata de carga contra el tope (1). Ajuste la longitud de la pierna de carga tirando del botón rojo del lado (2). Compruebe que la pata de carga esté bien apoyada contra el suelo del automóvil y que la pata de carga esté correctamente bloqueada (3).
- 13 Extraiga completamente el cinturón de seguridad de los coches 3Puntos, enhebre el cinturón a través de los ganchos verdes de montaje en el asiento infantil.
- 14 Enrosque el cinturón 3Puntos de los coches en la tapa del asiento infantil y bloquee la lengüeta en la hebilla. Apriete después de esto primero el cinturón de regazo y luego el cinturón de hombro lo más apretado posible.
- 15 Enhebre el clip de bloqueo azul cubriendo el cinturón de hombro de los coches 3P.
- 16 Apriete el cinturón del hombro y bloquee el cinturón verde.
- 17 Compruebe que el cinturón de seguridad de los coches 3P esté montado como se muestra en la imagen.
- 18 Fije las correas de sujeción inferiores al asiento infantil.
- 19 Apriete lo más firmemente posible las correas de sujeción inferiores.
- 20 La hebilla de la correa de sujeción inferior se puede aflojar levantándola. El asiento se puede desmontar en orden inverso.
- 21 Colocación en el centro del asiento trasero. En algunos coches, la consola central evita el montaje correcto de la pata de carga. Si la pata de carga no se pudiera montar como se muestra en la imagen, el asiento no se puede instalar en este lugar en el coche.
- 22

- 23 Montaje de las correas de sujeción inferiores en el lado del pasajero.
- 24
- 25 La mejor manera de montar el asiento en la plaza delantera, en el lado del pasajero, es colocarlo contra el tablero, con la ayuda de la pata de carga y el tubo reclinable. El asiento para niños también se puede montar en la parte delantera, con un espacio de 100 mm en el salpicadero. Tenga en cuenta, si coloca el asiento contra el salpicadero, algunos arañazos pueden ser causados por las partes metálicas. Utilice una toalla suave para proteger el salpicadero.

- 26 **Coloque al niño en el asiento**
Presione el botón (A) para sacar el cinturón de seguridad del asiento infantil. Saque el mayor tiempo posible los cinturones de los hombros (B). Abra las correas presionando el botón rojo en la hebilla (C), y tire de la correa del hombro a los lados. Tire hacia adelante de la parte de la hebilla (E). Coloque al niño en el asiento (F), de modo que la hebilla se coloque entre las piernas del niño. Montar las lengüetas (G) en los hombros y bloquearlas en la hebilla (H). Se oirá un ruido claro de "Click". Ajuste si es necesario la altura de los cinturones para los hombros (img 2-3). Apriete las correas, tirando hacia afuera de la correa del ajustador (I). El cinturón estará bien apretado cuando el adulto consiga dos dedos entre el niño y el cinturón. Compruebe que el niño está sentado con seguridad en el asiento.

¡PRÉTESE ATENCIÓN! Un asiento montado incorrecto puede ser peligroso en un posible accidente.

Homologation

1. Le siège pour enfants KLIPPAN OPTI129 a été approuvé selon la réglementation ECE R129.03
2. Le siège pour enfants KLIPPAN OPTI129 s'adapte aux véhicules figurant sur la liste des véhicules ci-jointe.
3. Le siège pour enfants KLIPPAN OPTI129 a été testé et approuvé sur un intervalle de hauteurs comprises entre 61 et 125 cm.
4. Utilisation recommandée du KLIPPAN OPTI129 a La siège auto pèse entre 9 et 32 kg.

KLIPPAN OPTI129 a été homologué pour son utilisation sur un intervalle de hauteurs comprises entre 61 cm et 125 cm.

Garantie

Le siège est couvert par une année de garantie à date d'achat en cas de défaut de fabrication ou matériel. Toutes les demandes de garanties doivent être accompagnées de facture d'achat

En cas d'incompréhension, veuillez vous adresser à votre détaillant ou revendeur agréé.

Instructions - consigne de tri

En utilisation optimale, le produit peut être utilisé 10 ans environs.
Lorsque le produit n'est plus utilisable, nous vous demandons de ne plus le réutiliser et de le jeter selon les consignes ci-jointes. Pour des raisons environnementales, nous vous demandons de bien trier les déchets produits du siège (partie du siège) mais aussi les déchets générés par l'achat (emballage) au moment de son évacuation en déchetterie ou poubelle ménagère

Emballage

Carton	Poubelle Carton tri
Plastique d'emballage	Poubelle ménagère tout venant

Composants

Tissus	Poubelle ménagère tout venant
Pièces Plastique	Conteneur approprié
Pièces métallique	Conteneur à Métal
Sangles	Conteneur polyester
Boucles	Poubelle ménagère tout venant

Important pour votre sécurité

- KLIPPAN OPTI129 est homologué pour des enfants de 61 à 125cm.
- Veuillez trouver ci joint la liste des véhicule ou KLIPPAN OPTI129 s'installe facilement. Il s'installe avec la ceinture 3 points en conformité avec la norme ECE R16 ou équivalent.
- Comme le nombre de modèle de voiture change régulièrement, l'installation peut varier selon la longueur de ceinture le type d'assise siège voiture, il est important de vérifier avant l'installation si le Klippan OPTI129 peut s'installer dans votre voiture.
- Ce siège s'installe avec la ceinture 3 points. A noter que ce siège ne s'installe pas sur tout les sièges de la voiture.
- Les sièges dos à la route, face route, réhausseurs avec ou sans dossier ne doivent pas être placés sur le siège avant de la voiture si les airbags n'ont pas été désactivés auparavant. Demander à votre concessionnaire si vous souhaitez avoir plus de renseignements concernant les Airbags latéraux.
- Aucune modification sur le système d'installation du siège n'est permise.
- Ne pas utiliser d'autres méthodes d'installation que celle préconisées dans ce manuel.
- Installer votre enfant et faites attention à la porte voiture
- Toutes les ceintures et harnais de siège doivent être en bon état et parfaitement tendus et droites (pas vrillées)
- Assurez vous que la ceinture ventrale ne soit pas positionnée trop haut et qu'elle ne pince pas le ventre de l'enfant
- Les sièges accidentés doivent impérativement être jeté en déchetterie
- Vous pouvez laver occasionnellement votre siège entièrement avec un détergeant doux et de l'eau chaude. . Les sangles du harnais peuvent aussi être lavées en cas de salissures de jus de fruit ou biscuits.
- La housse peut être lavée à 30° en cycle doux. Ne pas sécher en sèche linge, ne pas utiliser d'agents détergeants.
- Le siège, harnais , sangles, boucle peuvent être très chauds en cas d'exposition au soleil ! Attention !
- Ne laisser jamais votre enfant seul en voiture
- Veillez à toujours serrer comme il faut le harnais même pour des trajets courts.
- Ne jamais laisser d'objets lourds sur les sièges à proximité, veillez à toujours arrimer vos chargements.
- La Housse fait partie à part entière du design du siège. Le siège ne doit pas être utiliser sans housse. Aucun autres type de housse n'est approuvé par le constructeur.
- Utiliser un protecteur de siège sous le siege.
- Nous vous recommandons de laisser votre enfants aussi longtemps que possible dos à la route , au minimum jusqu'à 3 ans.

Si quelque chose ne vous semble pas clair, veuillez contacter votre détaillant ou distributeur.

Airbag attention Danger !

Les pages suivantes vous montrent les bonnes pratiques d'installation des sièges.

NB!

Si le siège est placé sur le siège avant, l'airbag doit être désactivé impérativement soit en retirant l'airbag soit en le désactivant par une clé. Vérifiez le mode d'emploi de la voiture ou contactez le concessionnaire automobile. Les sièges enfants dos route, les coussins réducteurs ou protecteurs pour bébés ne doivent pas être placés sur le siège avant, à moins que l'airbag ne soit désactivé en premier.

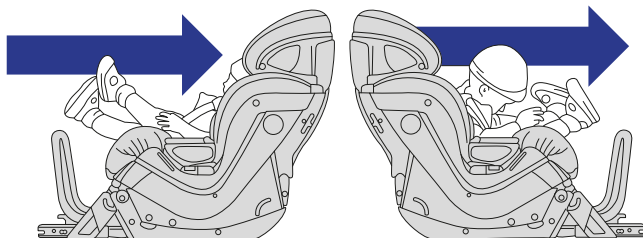
Tout enfant de moins de 140 cm de hauteur ne doit pas se déplacer sur le siège avant si le coussin gonflable est activé.



Washing instruction



Rear-ward facing is safest!



Componentes del asiento

- | | |
|---|---|
| 1 Housse de siège | 11 Langue de ceinture |
| 2 Insert | 12 Appui tête réglable |
| 3 Harnais 5 Points | 13 Réglage hauteur épaule ceinture sécurité |
| 4 Couvre Harnais épaule | 14 Manuel utilisateur |
| 5 Boucle | 15 Réglage des sangles basses |
| 6 Protection de boucle | 16 Sangles attache basses |
| 7 Bouton ajusteur central | 17 Jambe de force |
| 8 Réglage ceinture | 18 Fermeture jambe de force |
| 9 Coque de siège | 19 Réglage inclinaison |
| 10 Point attache de la ceinture de sécurité | |

Manuel d'instruction

- | | |
|---|--|
| 1 Tirer sur le harnais au maximum en appuyant sur le bouton A et dégager de la place pour l'enfant | 3 Le harnais doit toujours être situé sous le niveau bas de l'appui tête |
| 2 Pour ajuster la hauteur du harnais, retirer le tube à l'arrière du siège, replacer le à la hauteur désirée et enfoncez le tube de part et d'autre | 4 Tirer sur la poignée et ajuster la hauteur d'appui tête |

Préparation pour installer le siège en voiture

- 5 Fixer les sangles d'attache inférieures aux rails sur le siège avant de la voiture si la sangle peut être enfilée entre le sol et le rail.
- 6 Fixer des sangles d'attache inférieures sur les côtés du siège arrière.
- 7 Placez le Klippan OPTI 129 sur le siège du véhicule avec le dossier tourné vers l'avant du véhicule. Pour régler l'espace pour les jambes de votre enfant, déplacez le Klippan OPTI 129 d'avant en arrière sur le siège du véhicule. Klippan Opti 129 peut être installé dans différentes positions qui garantissent l'espace nécessaire pour les jambes de l'enfant. Pour une installation correcte, assurez-vous que la ligne montrée sur l'image 7 ne traverse jamais le bord du coussin du siège du véhicule (voir image 7).
- 8a Des sangles d'attache inférieures peuvent être montées sur le dossier du siège avant.
- 8b S'il n'y a pas de points de fixation dans la voiture, vous pouvez utiliser nos boucles d'attache supplémentaires. Celles-ci peuvent être fixées dans la voiture. Numéro d'article Klippan pour ces 150-55-706.
- 9 Vérifier en bas du siège d'auto si vous pouvez utiliser des boulons existants pour le montage des boucles d'attache supplémentaires.
- 10 Montage des sangles d'attache inférieures sur les côtés du siège arrière, en utilisant des boucles d'attache.
- 11 Placer le siège enfant sur le siège de la voiture. Régler l'inclinaison sur le tube inclinable en tirant sur le bouton de réglage (1). Régler la hauteur de jambe et verrouillez le bouton (2).
- 12 Sortir la jambe de force en tirant dessus (1). Régler la longueur de la jambe de force en tirant le bouton rouge sur le côté (2). Vérifiez que le pied de jambe de force est bien en appui sur le plancher de la voiture et que le pied est correctement verrouillé (3).
- 13 Sortir toute la longueur de la ceinture 3 points de la voiture et passez la à travers les crochets verts de part et d'autres.
- 14 Bien enfiler la ceinture 3 P sous la housse et attachez la ceinture dans la boucle, serrez d'abord la ceinture ventrale bien fortement puis serrez fort la ceinture transversale
- 15 Passer la ceinture 3 P à travers le clip vert situé de part et d'autres et le fermoir de ceinture
- 16 Serrer très fort la ceinture 3 points et fermer le fermoir central.
- 17 Vérifier que la ceinture est fixer comme sur l'image 16
- 18 Fixer les sangles d'attache inférieures sur le siège d'enfant.
- 19 Serrer très fortement les sangles d'attaches inférieures
- 20 La boucle sur la sangle d'attache inférieure peut être desserrée en la soulevant. Le siège peut être démonté dans l'ordre inverse.
- 21 Placer le siège au centre du siège voiture. dans certaines voitures. Dans certaines voitures, la console centrale empêche le montage correct de la jambe de charge. Si la jambe de charge ne peut pas être montée comme l'indique l'image, le siège ne peut pas être monté sur cet endroit dans la voiture.
- 22

23 Montage des sangles d'attache inférieures sur le côté passager.

24

25 La meilleure façon de monter le siège à l'avant sur le côté passager est de le placer contre le tableau de bord, avec l'aide de la jambe de chargement et du tube d'inclinaison. Le siège enfant doit être installé à l'avant, avec un espace de 100 mm sur le tableau de bord. S'il vous plaît, si vous placez le siège sur le tableau de bord, certaines pièces métalliques peuvent provoquer des rayures. Utilisez une serviette douce pour protéger le tableau de bord.

26

26 Votre enfant dans son siège

Appuyer sur le bouton (A) pour retirer la ceinture de sécurité sur le siège enfant. Tirer aussi autant que possible les ceintures d'épaule (B). Ouvrir les ceintures en appuyant sur le bouton rouge sur la boucle (C) et tirer la ceinture sur les côtés. Retirer la partie de boucle (E). Placer l'enfant dans le siège (F), de sorte que la boucle soit placée entre les jambes de l'enfant. Monter les languettes (G) sur les épaules ensemble et les verrouiller dans la boucle (H). Un «Click» clair doit être entendu. Régler si nécessaire la hauteur des bandes d'épaule (img 2-3). Serrer les courroies en tirant directement sur la courroie d'ajustement (I). La ceinture est bien tendue lorsque l'adulte réussit à obtenir deux doigts entre l'enfant et la ceinture. Vérifier que l'enfant est assis en sécurité dans le siège.

Certifikát

1. Dětská autosedačka KLIPPAN OPTI129 byla schválena podle normy ECE R129.03
2. Dětskou autosedačku KLIPPAN OPTI129 lze použít do vozidel podle přiloženého se Při instalaci autosedačky se vždy řiďte pokyny, které patří k vašemu autu. Seznam vozidel je pouze orientační.
3. Dětská autosedačka KLIPPAN OPTI129 byla otestována a schválena pro děti o výšce od 61 cm do 125 cm.
4. Dětská autosedačka KLIPPAN OPTI129 byla otestována a schválena pro děti o hmotnosti od 9 kg do 32 kg.

KLIPPAN OPTI129 byla homologována k použití pro děti o výšce od 61 cm do 125 cm a hmotnosti od 9 kg do 32 kg

Záruka

Na autosedačku poskytuje výrobce záruku 24 měsíců od data nákupu. Záruku lze uplatnit u vašeho prodejce s dokladem o koupi výrobku. Pokud se na výrobku vyskytne závada, kontaktujte vašeho prodejce. Reklamací je nezbytné uplatnit co nejdříve po tom, co se závada objeví. Případné prodlení může způsobit zhoršení závady. Zboží k reklamaci předávejte ve stavu, odpovídajícímu zásadám obecné hygieny. Zjevné vady (chybějící části) je nutné reklamovat ihned nebo nejpozději do 10 dnů od zakoupení zboží. Na pozdější reklamacie nebude brán zřetel. Záruka se nevztahuje na:

- * Běžné opotřebení při používání
- * Závady způsobené nesprávným používáním, zanedbáním nebo dopravní nehodou
- * Opravy a úpravy sedačky, prováděné třetí stranou

Pokyny pro likvidaci odpadů

Při náležitě péči může být výrobek používán 10 let. Až nebude možné sedačku dále používat, doporučujeme ji vyřadit a zlikvidovat jako odpad. S ohledem na ochranu životního prostředí rozdělte, prosím, odpad vzniklý od doby nákupu výrobku (balení) až do doby jeho vyřazení (části výrobku) a náležitě jej zlikvidujte.

Balení	
Kartonová krabice	Kontejner na papírový odpad
Plastový obal	Kontejner na plasty
Součásti	
Látka	Běžný domovní odpad
Plastové části	Kontejner na plasty
Kovové součásti	Kontejner na kov
Popruhy	Kontejner na plasty (polyester)
Přezky	Běžný domovní odpad

Bezpečnostní opatření

- KLIPPAN OPTI129 bylahomologována k použití pro děti o výšce of 61 – 125 cm.
- Seznam automobilů zahrnuje všechna vozidla, do kterých lze instalovat autosedačku KLIPPAN OPTI129. Ta by měly být vybavena 3-bodovým bezpečnostním pásem, schváleným podle normy ECE R16 nebo jejího ekvivalentu.
- Jak se modely aut mění, někdy mohou být vybaveny bezpečnostními pásy různých délek a různými sedadly, je tedy důležité si ověřit, že autosedačka KLIPPAN OPTI129 je vhodná právě do vašeho auta.
- Tuto sedačku lze instalovat pomocí 3-bodového bezpečnostního pásu auta. Vemte na vědomí, že autosedačka nemusí pasovat na každé sedadlo ve vozidle dle seznamu.
- Protisměrné autosedačky, posměrné autosedačky, podsedačky nebo jiné dětské zádržné systémy mohou být umístěny na přední sedadlo pouze v případě, že je deaktivovaný airbag. Než umístíte autosedačku na sedadlo s airbagy, požádejte pro jistotu o radu prodejce auta.
- Na upevňovacích mechanismech neprovádějte žádné úpravy.
- Neinstalujte autosedačku jiným způsobem, než je uvedený v tomto návodu.
- Instalujte sedačku tak, aby se nezachytila do dveří automobilu.
- Všechny popruhy na autosedačce musí být neporušené, dobře napnuté a rovné (ne zkroucené).
- Je důležité, aby bederní část pásu nebyla moc vysoko a nemačkala tak břicho dítěte.
- Autosedačky po nehodě musí být vždy vyřazeny.
- Občas doporučujeme celou sedačku omýt jemným detergentem a teplou vodou. Je také vhodné vyčistit oblast mezinohy, pokud se tam dostane jídlo nebo pítí.
- Potah lze prát na jemný program do 30°C. Nechte volně uschnout, nesušte v sušičce. Nepoužívejte prací prostředky s bělícím účinkem.
- Autosedačka, popruhy i potah mohou být velmi horké, pokud je auto zaparkováno na sluníčku.
- Nikdy nenechávejte dítě v autě samotné.
- Vždy dítě připoutejte, i na krátkou cestu.
- Nikdy nenechávejte v autě volně položené těžké předměty. Veškerý náklad převážejte v kufru, případně použijte upevňovací popruhy.
- Potah je součástí výrobku. Autosedačka nesmí být používána bez něj. Nepoužívejte jiný potah než ten, schválený výrobcem.
- Doporučujeme pod sedačku vždy vložit samostatný chránič sedadla, ochráníte tak sedadlo auta proti škrábancům a otlakům.
- Doporučujeme, aby vaše dítě jezdilo v autosedačce v proti směru jízdy co NEJDÉLE, nejméně do 4-7 let věku.

Pokud jste na pochybách, obraťte se na svého prodejce.

Airbag!

Následující stránky popisují několik bezpečných způsobů, jak instalovat autosedačku do vašeho auta.

Pozor!

Pokud instalujete autosedačku na přední sedadlo, je nutné deaktivovat airbag. Buď jej vypnete tlačítkem, nebo nechte odpojit v servisu. Nahlédněte do návodu k vozidlu nebo kontaktujte prodejce auta.

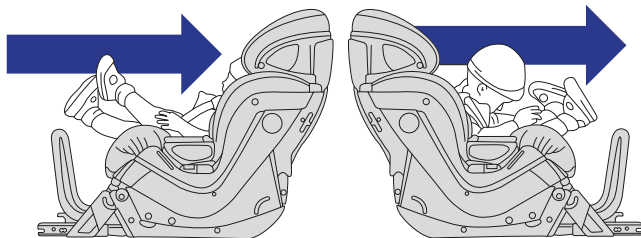
Protisměrné autosedačky, posměrné autosedačky, sedačky na pásy, podsedačky a jiné dětské zádržné systémy nesmí být umístěny na předním sedadle, pokud není deaktivovaný airbag. Děti do výšky 140 cm by neměly cestovat na předním sedadle, pokud je airbag aktivní.



Pokyny k údržbě



Nejbezpečnější je proti směru



Části sedačky

- | | |
|-------------------------|---------------------------------------|
| 1 Potah | 11 Zajišťovací klip |
| 2 Vložka | 12 Nastavení opěrky hlavy |
| 3 Interní 5-bodový pás | 13 Nastavení ramenních popruhů |
| 4 Ramenní vycpávka | 14 Návod k použití |
| 5 Přezka | 15 Nastavení spodních kotvicích pásků |
| 6 Podložka pod přezkou | 16 Spodní kotvicí pásy |
| 7 Centrální nastavování | 17 Opěrná noha |
| 8 Nastavovací pás | 18 Zajištění opěrné nohy |
| 9 Skořepina sedačky | 19 Nastavení polohování |
| 10 Místo uchycení pásu | |

Návod k použití

- | | |
|--|---|
| 1 Úplně vytáhněte interní pásy stiskem tlačítka (A) a vytažením za ramenní části (B). | 3 Ramenní pásy by měly být ve stejné úrovni jako dolní část opěrky hlavy. |
| 2 Uvolněte tyčku ramenních pásů zezadu sedačky, posuňte do požadované výšky a vraťte na místo zatlačením jednoho konce do držáku na jedné straně a doražením druhého konce na opačné straně. | 4 Vytáhněte držadlo a upravte výšku. |

Před instalací autosedačky do auta

- 5 Připevňte spodní kotvící pásy ke kolejničkám předního sedadla v případě, že pásek lze protáhnout mezi podlahou a kolejničkou.
- 6 Připevnění spodních kotvících pásků po stranách opěrky zad.
- 7 Umístěte Klippan OPTI 129 na sedadlo vozidla s opěradlem směřujícím k přední části vozidla. Chcete-li upravit prostor pro nohy vašeho dítěte, posuňte Klippan OPTI 129 na sedadle vozidla dopředu a dozadu. Klippan Opti 129 lze instalovat do různých pozic, které zaručí potřebný prostor pro nohy dítěte. Pro správnou instalaci se ujistěte, že čára zobrazená na skeletu autosedačky, nikdy nepřekračuje okraj sedáku vozidla (viz. obrázek 7).
- 8a Spodní kotvící pásy lze upevnit na opěrku zad předního sedadla automobilu.
- 8b Pokud v autě nejsou žádné možnosti ukotvení, můžete použít dodatečná připevňovací oka. Ta mohou být namontována do auta (prodávají se samostatně, produkt Klippan č.150-55-706).
- 9 Podívejte se dolů pod sedadlo auta, jestli by šlo použít existující šrouby pro uchycení dodatečných připevňovacích ok.
- 10 Uchycení spodních kotvících pásků na strany opěrky zad za použití připevňovacích ok.
- 11 Položte autosedačku na sedadlo auta. Upravte náklon pomocí polohovací tyčky vytažením nastavovacího tlačítka (1). Vytáhněte nohu ven a zajistěte tlačítko (2).
- 12 Vytáhněte opěrnou nohu směrem ven (1). Upravte délku opěrné nohy vytažením červeného tlačítka po straně (2). Zkontrolujte, že opěrná noha pevně sedí na podlaze auta a je správně zajištěná (3).
- 13 Úplně vytáhněte 3-bodový pás auta a protáhněte ho skrz ze zelených vodiče autosedačky.
- 14 Provlékněte 3-bodový pás auta pod potahem autosedačky a zacvakněte jej do jazýčku přezky. Potom co nejvíce dotáhněte nejprve bederní a potom i ramenní část pásu.
- 15 Navlékněte zelený zajišťovací klip pod ramenní část 3-bodového bezpečnostního pásu auta. POZOR! Do Klipu patří pouze ramenní část 3-bodového pásu. Nepřipínejte oba pásy.
- 16 Utáhněte ramenní část pásu a zacvakněte zelený klip pásu.
- 17 Zkontrolujte, že 3-bodový pás vozidla je vedený tak, jak je znázorněno na obrázku.
- 18 Připevňte spodní kotvící pásy k dětské autosedačce.
- 19 Co nejvíce utáhněte spodní kotvící pásy.
- 20 Přezku na spodním kotvícím pásku uvolněte vytažením nahoru. Pokud potřebujete sedačku demontovat, postupujte v opačném pořadí.
- 21 Umístění na prostřední sedadlo vzadu. V některých automobilech prostřední ostrůvek může komplikovat správnou instalaci opěrné nohy. Pokud nelze opěrnou nohu zapířit tak, jak znázorňuje obrázek, nelze autosedačku na toto místo v autě instalovat vůbec.
- 22

- 23 Upevnění spodních kotvících pásků na straně spolujezdce.
- 24
- 25 Nejlepší způsob instalace dětské autosedačky na přední sedadlo spolujezdce je uchopit ji za opěrnou nohu a polohovací tyčku a položit ji směrem proti palubní desce. Dětská autosedačka může být přichycena k přednímu sedadlu, je potřeba nechat alespoň 100mm mezeru od palubní desky. Vezměte, prosím, v úvahu, že při instalaci autosedačky na tomto místě může dojít k poškrábání palubní desky kovovými částmi. Palubní desku ochráňte kouskem měkké látky.
- 26 Umístění dítěte do autosedačky
Stiskněte tlačítko (A) a vytáhněte popruhy dětské autosedačky. Co nejvíce vytáhněte ramenní pásy (B). Rozepněte přezku stiskem červeného tlačítka (C) a stáhněte ramenní části pásů do stran. Mezinožní přezku (E) vyklopte směrem ven.
Posadte dítě do autosedačky (F) tak, že přezka je mezi nožičkami dítěte. Zasuňte jazýčky (G) ramenních popruhů do sebe a zacvakněte je do přezky (H). Uslyšíte zřetelné cvaknutí. Pokud je potřeba, upravte výšku ramenních popruhů (obr. 2-3).
Utáhněte pásy tahem za nastavovací pás (I) směrem kolmo nahoru - ke stropu vozu. Utahováním do boku nedotáhnete pásy rovnoměrně a dochází k poškozování vnitřních pásů autosedačky.

POZOR! Nesprávně instalovaná sedačka může být v případě nehody nebezpečná.

Certyfikaty

1. Fotelik dziecięcy KLIPPAN OPTI129 został zatwierdzony zgodnie z ECE R129.03.
2. Fotelik dziecięcy KLIPPAN OPTI129 jest dostosowany do pojazdów zgodnie z załączoną listą pojazdów.
3. Fotelik dziecięcy KLIPPAN OPTI129 został zatwierdzony i przetestowany w zakresie wysokości od 61 do 125 cm.
4. Zalecane użycie KLIPPAN OPTI129 ponieważ siedzisko ma masę od 9 do 32kg.

KLIPPAN OPTI129 jest dopuszczony do stosowania w zakresie wysokości od 61 cm do 125 cm.

Gwarancja

Producent gwarantuje, że produkt jest wolny od wad fabrycznych i materiałowych przez dwa lata od daty zakupu fotelika. Wszelkie roszczenia gwarancyjne będą rozpatrywane jedynie z dowodem zakupu. W razie wątpliwości, skontaktuj się ze sklepem, w którym nabyłeś fotelik.

Instrukcja dotycząca sortowania odpadów.

Przy poprawnej obsłudze, niniejszy produkt może być bezpiecznie użytkowany przez 10 lat. Po upływie tego okresu zalecane jest zaprzestanie dalszego użytkowania i utylizacja sprzętu. Mając na uwadze ochronę środowiska, prosimy o odpowiednią segregację odpadów powstałych w trakcie eksploatacji (opakowanie, fotelik oraz inne elementy).

Opakowanie	
Karton	Odpady papierowe
Folia	Odpady mieszane
Elementy	
Pokrycie	Odpady mieszane
Elementy plastikowe	Tworzywa sztuczne
Elementy metalowe	Odpady metalowe
Pasy	Poliester
Klamry	Odpady mieszane

Wskazówki dotyczące bezpieczeństwa

- KLIPPAN OPTI129 jest dopuszczony do stosowania w zakresie wysokości od 61 cm do 125 cm.
- KLIPPAN OPTI129 pasuje do samochodów wymienionych w oddzielnej liście. Zgodnie z normą ECE R16 (lub równoważną), samochody te posiadają 3-punktowe pasy bezpieczeństwa.
- Niektóre samochody mogą mieć różne długości pasów bezpieczeństwa. Upewnij się, że fotelik KLIPPAN OPTI129 pasuje konkretnie do Twojego modelu samochodu.
- Fotelik ten można używać tylko z 3-punktowymi pasami bezpieczeństwa. Należy mieć na uwadze, że montaż fotelika może nie być możliwy w każdym miejscu w samochodzie.
- Foteliki do jazdy tyłem, foteliki do jazdy przodem mocowane na pasy, poduszki pod pasy i lupinki, można mocować do przedniego fotela pasażera tylko w wypadku wyłączenia poduszki powietrznej pasażera. Skonsultuj się z przedstawicielem marki Twojego samochodu przed użyciem fotelika w samochodach wyposażonych w poduszki boczne.
- Nie należy modyfikować i zmieniać żadnych elementów mocujących fotelika.
- Nie należy mocować fotelika w inny sposób, niż przedstawiony w instrukcji obsługi fotelika.
- Fotel należy zamocować w taki sposób, aby nie został on przyciśnięty przez drzwi samochodu.
- Pasy bezpieczeństwa w foteliku i samochodzie powinny być nieuszkodzone, dobrze napięte i proste (nieposkręcane).
- Ważne jest poprawne poprowadzenie pasa biodrowego fotelika. Zbyt wysoko umieszczony pas biodrowy może uciskać brzuch dziecka.
- Foteliki dziecięce biorące udział w zderzeniach lub wypadkach, nie nadają się do dalszego użytkowania i powinny zostać zutyliczowane.
- Co jakiś czas należy przemyć tapicerkę fotelika przy pomocy łagodnego detergentu i ciepłej wody. Można to zrobić także w przypadku zabrudzenia pasa krokowego np sokiem lub jedzeniem.
- Tapicerkę można zdjąć i prać ręcznie lub w pralce automatycznej na programie do tkanin delikatnych (do 30 stopni). Nie używaj detergentów zawierających wybielacze.
- Fotelik, jego elementy i tapicerka mogą nagrzewać się w trakcie postoju na słońcu.
- Nigdy nie zostawiaj dziecka samego w samochodzie.
- Zawsze umieszczaj dziecko w foteliku i zapinaj je dokładnie pasami. Nawet na krótkie podróże.
- Przedni fotel pasażera może dotykać korpusu fotelika KLIPPAN OPTI129, nie powinien go jednak wypierać.
- Nie przewoź luzem twardych przedmiotów w kabinie samochodu. Umieść je w bagażniku i odpowiednio zabezpiecz.
- Tapicerka stanowi integralną część fotelika. Nie należy używać fotelika bez pokrycia.
- Zalecamy wożenie dziecka tyłem do kierunku jazdy najdłużej jak to tylko możliwe, przynajmniej do wieku 3 lat.
- Wkładka spływająca pozwala na odpowiednie dopasowanie fotelika do mniejszych dzieci. Wkładka posiada wyjmowane poduszki dla jak najlepszego dopasowania. Zalecane od 9mc do 15mc.

W przypadku jakichkolwiek wątpliwości, zasięgnij porady w sklepie, w którym dokonałeś zakupu fotelika.

Ostrzeżenia dotyczące poduszki powietrznej:

Kolejne strony wyjaśniają, jak bezpiecznie zamocować fotelik w samochodzie.

Uwaga! Jeżeli fotelik zostanie umieszczony z przodu na miejscu pasażera, należy bezwzględnie wyłączyć poduszkę powietrzną. W razie wątpliwości należy sprawdzić instrukcję obsługi pojazdu lub skontaktować się z przedstawicielem marki.

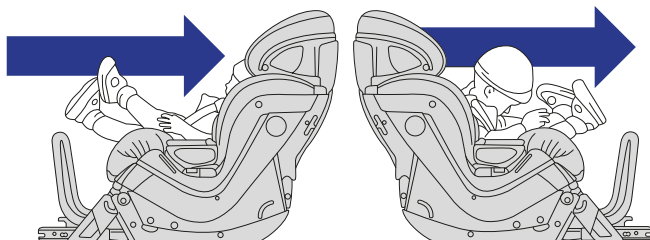
Foteliki do jazdy tyłem, foteliki do jazdy przodem mocowane na pasy, poduszki pod pasy i łupinki, można mocować do fotela pasażera tylko w wypadku wyłączenia poduszki powietrznej pasażera. Dzieci poniżej 140cm wzrostu nie powinny podróżować z przodu przy włączonej poduszce powietrznej.



Wskazówki dotyczące prania



Najbezpieczniejszy sposób przewozu dzieci to tyłem do kierunku jazdy!



Części fotelika

- | | |
|------------------------------------|---|
| 1 Pokrycie | 11 Zatrzask blokujący do pasa samochodowego |
| 2 Wkładka z poduszkami | 12 Regulacja zagłówka |
| 3 Pięcypunktowy pas bezpieczeństwa | 13 Regulacja pasów ramieniowych |
| 4 Poduszki piersiowe | 14 Instrukcja obsługi |
| 5 Klamra | 15 Regulacja pasów kotwiczących |
| 6 Ostona klamry | 16 Pasy kotwiczące |
| 7 Przycisk regulacji pasa | 17 Podpora |
| 8 Taśma regulująca | 18 Blokada Podpory |
| 9 Skorupa fotelika | 19 Regulacja wychylenia |
| 10 Mocowanie pasa bezpieczeństwa | |

Instrukcja obsługi i przygotowanie do zamontowania w samochodzie

- | | |
|--|---|
| 1 Wyciągnij maksymalnie pasy ramieniowe naciskając przycisk regulacji (A) i pociągając pasy ramieniowe (B) | 3 Pasy ramieniowe powinny znajdować się na tej samej wysokości co dolna część zagłówka. |
| 2 Aby zmienić wysokość pasów, wyjmij rurkę blokującą pasy ramieniowe, przesuń na żadaną wysokość i wóź z powrotem. Rurkę należy wcisnąć najpierw z jednej, potem z drugiej strony mocowania. | 4 Aby dostosować wysokość zagłówka, należy pociągnąć za uchwyt i przesunąć zagłówek na żadaną wysokość. |

Před instalací autosedačky do auta

- 5 Pasy kotwiczące mocujemy do prowadnic fotela. Pasy należy poprowadzić pomiędzy podłogą a prowadnicą.
- 6 Sposób zamocowania pasów kotwiczących na prowadnicach fotela.
- 7 Umieść Klippan OPTI 129 na siedzeniu pojazdu z oparciem skierowanym do przodu pojazdu. Aby dostosować ilość miejsca na nogi dziecka, przesuwaj Klippan OPTI 129 w przód i w tył na siedzeniu pojazdu. Klippan Opti 129 można montować w różnych pozycjach, które zagwarantują niezbędną przestrzeń dla nóg dziecka. W celu prawidłowego montażu upewnij się, że linia pokazana na obrazku 7 nigdy nie przecina krawędzi poduszki siedzenia pojazdu (patrz zdjęcie 7)
- 8a Pasy kotwiczące można także zamocować do oparcia fotela.
- 8b W przypadku braku miejsc do zamocowania pasów kotwiczących, można użyć dodatkowych, specjalnych elementów mocujących przykręcanych do samochodu (nr katalogowy KLIPPAN 150-55-706)
- 9 Sprawdzenie przydatności śrub prowadnic do zamocowania dodatkowych elementów mocujących.
- 10 Sposób mocowania pasów kotwiczących przy pomocy dodatkowych elementów mocujących.
- 11 Umieść fotelik na siedzeniu samochodu. Dostosuj regulację wychylenia fotelika odciągając blokadę (1). Po osiągnięciużądanego wychylenia, upewnij się, że regulacja wychylenia jest zablokowana (2)
- 12 Odchyl maksymalnie nogę stabilizującą od fotelika (1). Dostosuj wysokość nogi odblokowując blokadę (2). Po podparciu fotelika, upewnij się, że noga jest pewnie oparta na podłodze samochodu i zablokowana (3). Ważne jest aby noga stabilizująca była maksymalnie odchylona od fotelika i skierowana w stronę przodu auta. Gwarantuje to stabilne i prawidłowe podparcie oraz działanie nogi. Jeżeli noga znajduje się pod fotelikiem, koniecznie popraw jego montaż.
- 13 Wyciągnij trzypunktowy pas bezpieczeństwa i przewlec go przez zielony otwory mocujące fotelika
- 14 Przewlec pas pod pokryciem fotelika i wepnij w klamrę. Następnie naciągnij pasy. W pierwszej kolejności należy naciągnąć pas biodrowy, potem pas ramieniowy. Pasy powinny być naciągnięte najmocniej jak to możliwe.
- 15 Przeciągnij zatrzask blokujący do pasa samochodowego tak aby obejmował pas ramieniowy.
- 16 Naciągnij pas ramieniowy i zatrzasknij blokadę.
- 17 Upewnij się, że pas samochodowy jest poprowadzony tak jak na obrazku.
- 18 Przypnij pasy kotwiczące do fotelika.
- 19 Naciągnij pasy kotwiczące najmocniej jak to możliwe.
- 20 Klamrę pasów kotwiczących można poluzować poprzez podniesienie jej do góry. Demontaż fotelika odbywa się w odwrotnej kolejności niż podana powyżej.
- 21 Zdarza się, że środkowy tunel w samochodzie uniemożliwia prawidłowy montaż fotelika na środku. Jeżeli podpora nie może być w pełni wysunięta i sytuacja wygląda jak na 22., fotelik nie może być zamocowany w tym miejscu. Ważne: zobacz ustawienie nogi w pkt. 12.
- 22
- 23 Sposób zamocowania pasów kotwiczących po stronie pasażera.
- 24
- 25 W przypadku mocowania fotelika na siedzeniu pasażera, najlepiej zrobić to opierając fotelik o deskę rozdzielczą. Należy pamiętać o prawidłowym podparciu podpory i regulacji wychylenia. Fotelik można zamocować także w odległości powyżej 100mm od deski rozdzielczej. Metalowe elementy fotelika mogą zarysować deskę, dlatego warto użyć np. ręcznika aby ochronić deskę przed uszkodzeniem.

- 26 Naciśnij przycisk regulacji pasów ramieniowych (A) i wyciągnij je najdalej jak się da (B). Naciśnij przycisk klamry (C) aby rozpiąć pas i odchyl pas na boki. Odciągnij klamrę do przodu (E). Złóż zapięcie pasa (G) razem i wetknij do klamry (H). Dźwięk kliknięcia informuje o zapięciu pasa. Jeżeli potrzeba, dostosuj wysokość pasów ramieniowych (obrazki 2-3). Zaciśnij pas wyciągając taśmę regulującą (I). Pas wyregulowany jest prawidłowo, jeżeli pomiędzy dziecko a pas możemy włożyć dwa złożone palce (ok. 2cm luzu). Upewnij się, że dziecko siedzi w foteliku bezpiecznie. Fotelik posiada dodatkowe cztery wkładki w wewnętrznych kieszeniach tapicerki (D). Wkładki można usunąć dla starszych dzieci aby zwiększyć ilość miejsca wewnątrz fotelika.

UWAGA! Nieprawidłowo zamocowany fotelik podczas wypadku stwarza poważne zagrożenie dla dziecka i osób w samochodzie.

Zertifikat

1. Der KLIPPAN OPTI129 Kindersitz ist nach der Prüfnorm ECE R129.03 zugelassen
2. Der KLIPPAN OPTI129 Kindersitz kann in die Fahrzeuge, die in der beigefügten Fahrzeugliste aufgeführt sind, eingesetzt werden.
3. Der KLIPPAN OPTI129 Kindersitz ist im Größenbereich von 61 bis 125 cm zugelassen und geprüft.
4. Der KLIPPAN OPTI129 wird für Kinder mit einem Gewicht zwischen 9 und 32 kg empfohlen.

KLIPPAN OPTI129 ist für den Einsatz in einem Größenbereich zwischen 61 cm und 125 cm.

Gewährleistung

Auf Fabrikations- oder Materialfehler wird ab Kaufdatum ein Jahr Gewährleistung gewährt. Alle Gewährleistungsansprüche müssen mit einem Kassenbeleg versehen sein. Bei Unklarheiten wenden Sie sich bitte an den Händler, bei dem Sie Ihren Kindersitz erworben haben.

Abfalltrennung - Anleitung

Bei richtiger Pflege kann das Produkt 10 Jahre verwendet werden. Sobald das Produkt nicht mehr verwendet werden kann, empfehlen wir Ihnen, es nicht mehr zu nutzen und als Abfall zu entsorgen. Aus Gründen des Umweltschutzes bitten wir Sie, den Abfall, der durch das Produkt entsteht, vom Ankauf (Verpackung) bis zum Zeitpunkt der Entsorgung (Produktteile) zu trennen und ordnungsgemäß zu entsorgen.

Verpackung	
Kartonschachtel	Paper waste
Kunststoffbeutel	Kunststoffbeutel
Komponenten	
Gewebemüll	Hausmüll
Kunststoffteile	Entsprechender Wertstoffcontainer
Metallteile	Behälter für Metall
Gurtbandcontainer	Container für Polyester
Schnallen	Hausmüll

Wichtig für sicherheit

- KLIPPAN OPTI129 ist für Kinder im Größenbereich von 61 bis 125 cm zugelassen.
- Die Liste der Fahrzeuge umfasst alle Fahrzeuge, in die der KLIPPAN OPTI129 Sitz passen wird. Diese sind mit Dreipunktgurten ausgestattet, die nach ECE R16 oder gleichwertig zugelassen sind.
- Da sich die Fahrzeugmodelle ändern und in einigen Fällen mit unterschiedlichen Gurtlängen und Sitzarten ausgestattet sind, ist es wichtig zu prüfen, ob der KLIPPAN OPTI129-Sitz zu Ihrem Auto passt.
- Dieser Sitz kann mit Dreipunktgurten verwendet werden. Beachten Sie, dass der Sitz nicht in allen Positionen in den aufgeführten Fahrzeugen passt.
- Rückwärts gerichtete Kindersitze, nach vorn gerichtete Gurtsitze, Gurtpolster oder Babyschalen dürfen nur dann auf dem Vordersitz platziert werden, wenn der Airbag dort deaktiviert wurde. Fragen Sie Ihren Generalvertreter um Rat, bevor Sie einen Kindersitz in einem Auto mit Seitenairbags platzieren.
- Es dürfen keine Veränderungen an den Montagevorrichtungen vorgenommen werden.
- Verwenden Sie keine anderen Befestigungsmethoden als die in der Gebrauchsanweisung angegebenen.
- Bringen Sie den Kindersitz so an, dass er nicht in der Autotür eingeklemmt wird.
- Alle Gurte am Kindersitz und an den Gurten im Auto müssen vollständig, gut gespannt und gerade (nicht verdreht) sein.
- Achten Sie darauf, dass der Hüftgurt des Kindersitzes nicht zu hoch liegt und den Bauch des Kindes nicht einklemmt.
- In Unfällen verwickelte Sitze sind immer zu entsorgen.
- Waschen Sie den gesamten Sitz gelegentlich mit einem milden Reinigungsmittel und warmen Wasser. Dies ist auch möglich, wenn der Gurt klebrig von Saft und Keksen ist.
- Der Bezug kann bei 30 Grad Schonwaschgang gewaschen werden. Nicht im Wäschetrockner trocknen. Bleichmittelhaltige Reinigungsmittel dürfen nicht verwendet werden.
- Der Kindersitz, die Gurte und die Beschläge können heiß werden, wenn das Auto in der Sonne steht.
- Lassen Sie ein Kind nie allein im Auto.
- Denken Sie daran, Ihr Kind auch auf kurzen Fahrten immer anzugurten.
- Keine harten Gegenstände lose im Fahrgastraum liegen lassen. Sichern Sie alle Ladungen im Kofferraum mit Gurten.
- Die Abdeckung ist Teil des Designs. Der Kindersitz darf nicht ohne Abdeckung verwendet werden.
- Verwenden Sie nur einen Bezug, der dem vom Hersteller des Kindersitzes genehmigten Typ entspricht.
- Wir empfehlen Ihrem Kind, so lange wie möglich rückwärts zu reisen, mindestens bis zu einem Alter von 3 Jahren.

Bei Unklarheiten wenden Sie sich bitte an den Händler, bei dem Sie Ihren Kindersitz erworben haben.

Airbagwarnung!!

Auf den folgenden Seiten finden Sie eine Reihe von sicheren Möglichkeiten, den Kindersitz in Ihr Auto einzubauen.

Achtung!

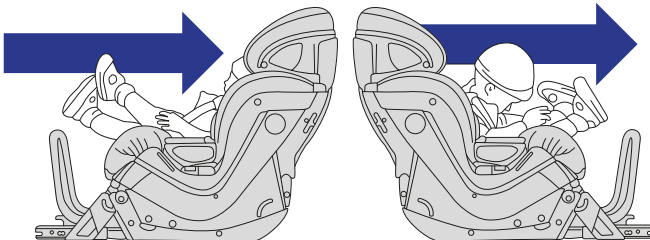
Befindet sich der Sitz auf dem Vordersitz, muss der Airbag physisch deaktiviert werden, entweder durch Entfernen des Airbags oder durch Abschalten mit einem Schlüssel. Lesen Sie die Gebrauchsanweisung des Fahrzeugs oder wenden Sie sich an den Autohändler. Rückwärts gerichtete Kindersitze, Gurt-Sitze, Gurtpolster oder Babyschalen dürfen nur dann auf dem Vordersitz platziert werden, wenn der Airbag vorher deaktiviert wurde. Kinder unter 140 cm Körpergröße sollten bei aktiviertem Airbag nicht auf dem Vordersitz mitfahren.



Waschanleitung



Rückwärtiges Fahren ist am sichersten!



Teile des sitzes

- | | |
|--|--------------------------------------|
| 1 Sitzbezug | 11 Klemme für Sicherheitsgurt |
| 2 Kopfstütze | 12 Verstellung der Kopfstütze |
| 3 Interner 5Punkt Gurt | 13 Einstellung der Schultergurte |
| 4 Schulterpolster | 14 Bedienungsanleitung |
| 5 Schnalle | 15 Einstellen der unteren Haltegurte |
| 6 Schnallenpolster | 16 Untere Haltegurte |
| 7 Zentralverstellung | 17 Stützfuß |
| 8 Justiergurt | 18 Arretierung des Stützfußes |
| 9 Sitzschale | 19 Einstellen der Ruheposition |
| 10 Anschnallstellen am Sicherheitsgurt | |

Handbuch bedienungsanleitung

- Ziehen Sie den inneren Gurt durch Drücken des Knopfes (A) und ziehen der Schultergurte (B) bis zum Anschlag heraus.
- Lösen Sie das Schultergurtrohr von der Rückseite des Sitzes, bewegen Sie das Rohr auf die neue Höhe und setzen Sie das Rohr wieder ein, schieben Sie das eine Ende des Rohres in die Halterung und drücken Sie dann das andere Ende des Rohres in die andere Halterung.
- Die Schultergurte sollten sich auf Höhe des unteren Teils der Kopfstütze befinden.
- Ziehen Sie am Griff und stellen Sie die Höhe der Kopfstütze ein.

Vorbereitungen zur montage des sitzes im auto

- 5 Befestigen Sie die unteren Haltegurte an den Schienen am vorderen Fahrkorbsitz, wenn der Haltegurt zwischen Boden und Schiene eingefädelt werden kann.
- 6 Befestigung der unteren Haltegurte seitlich am Rücksitz.
- 7 Platzieren Sie den Klippan OPTI 129 auf dem Fahrzeugsitz, wobei die Rückenlehne zur Vorderseite des Fahrzeugs zeigt. Um die Beinfreiheit Ihres Kindes anzupassen, bewegen Sie den Klippan OPTI 129 im Fahrzeugsitz hin und her. Klippan Opti 129 kann in verschiedenen Positionen installiert werden, die den nötigen Platz für die Beine des Kindes gewährleisten. Stellen Sie für eine korrekte Installation sicher, dass die in Bild 7 gezeigte Linie niemals die Kante des Fahrzeugsitzkissens überschreitet (siehe Bild 7).
- 8a An der Rückenlehne des Vordersitzes können die unteren Haltegurte befestigt werden.
- 8b Wenn keine Befestigungspunkte im Fahrzeug vorhanden sind, können Sie unsere zusätzlichen Befestigungsschlaufen verwenden. Diese können im Auto befestigt werden. Klippan Artikelnummer für diesen Artikel 150-55-706.
- 9 Prüfen Sie, ob die Befestigungsschrauben für die Befestigung der zusätzlichen den Befestigungsschlaufen verwendet werden können.
- 10 Befestigen Sie die unteren Haltegurte an den Seiten der Rücksitzbank mit den Befestigungsschlaufen.
- 11 Legen Sie den Kindersitz auf den Sitz des Fahrzeugs. Verstellen Sie die Ruheposition am Liegerohr durch Ziehen des Verstellknopfes (1). Ziehen Sie das Bein heraus und verriegeln Sie den Knopf (2).
- 12 Den Stützfuß gegen den Anschlag (1) ausdrehen. Die Länge des Stützfußes durch Herausziehen des roten Knopfes an der Seite (2) einstellen. Prüfen Sie, ob der Stützfuß Pull ordnungsgemäß am Boden des Fahrzeuges anliegt und ob der Stützfuß ordnungsgemäß verriegelt ist (3).
- 13 Den Kindersitz komplett anschnallen, den Gurt durch die grünen Befestigungshaken am Kindersitz fädeln.
- 14 Den 3P Gurt des Kindersitzes mit der Zunge in das Gurtschloss einrasten lassen. Ziehen Sie danach zuerst den Beckengurt und dann den Schultergurt so eng wie möglich an.
- 15 Den 3P Schultergurt des Autos in den grünen Verschlussclip einfädeln.
- 16 Ziehen Sie den Schultergurt an und schließen Sie den grünen Gurtstraffer.
- 17 Überprüfen Sie, ob der 3P-Sicherheitsgurt des Fahrzeuges wie auf dem Bild gezeigt angebracht ist.
- 18 Befestigen Sie die unteren Haltegurte am Kindersitz.
- 19 Ziehen Sie die unteren Haltegurte so fest wie möglich an.
- 20 Die Schnalle am unteren Gurtband kann durch Anheben nach oben gelöst werden. Der Sitz kann in umgekehrter Reihenfolge ausgebaut werden.
- 21 Platzierung in der Mitte des Rücksitzes. Bei einigen Fahrzeugen verhindert die Mittelkonsole die korrekte Befestigung des Stützfußes. Wenn das Stützfuß nicht wie abgebildet montiert werden kann, kann der Sitz an dieser Stelle im Auto nicht montiert werden.
- 22

- 23 Untere Haltegurte auf der Beifahrerseite montieren.
- 24
- 25 Der Kindersitz wird am besten vorne auf der Beifahrerseite mit Hilfe des Stützfuß und des Rückenlehnenrohres am Armaturenbrett befestigt. Der Kindersitz kann auch an der Frontsitzbank montiert werden, mit einem Abstand von 100 mm zum Armaturenbrett. Bitte beachten Sie, dass einige Kratzer durch die Metallteile verursacht werden können, wenn Sie den Sitz an das Armaturenbrett anbringen. Bitte benutzen Sie zum Schutz des Armaturenbretts ein weiches Handtuch.

- 26 Positionieren Sie das Kind in den Sitz. Drücken Sie den Knopf (A), um den Sicherheitsgurt am Kindersitz herauszuziehen. Ziehen Sie so lange wie möglich die Schultergurte (B) heraus. Öffnen Sie die Gurte durch Drücken des roten Knopfes an der Schnalle (C) und ziehen Sie den Schultergurt zur Seite. Ziehen Sie das Schnallenteil (E) nach vorne. Legen Sie das Kind in den Sitz (F), so dass die Schnalle zwischen den Beinen des Kindes liegt. Die Zungen (G) auf die Schultergurte montieren und in die Schnalle (H) einrasten. Es soll ein deutlicher Klickgeräusch zu hören sein. Stellen Sie bei Bedarf die Höhe der Schultergurte ein (ca. 2-3). Ziehen Sie die Gurte fest, indem Sie den Verstellgurt (I) gerade herausziehen. Der Gurt ist richtig angezogen, wenn es dem Erwachsenen gelingt, zwei Finger zwischen das Kind und den Gurt zu bekommen. Prüfen Sie, ob das Kind sicher im Sitz sitzt.

Achtung! Ein falsch montierter Sitz kann bei einem möglichen Unfall gefährlich sein.

Sertifikaat

1. KLIPPAN OPTI129 turvatool on vastavuses standardiga ECE 129.03.
2. KLIPPAN OPTI129 turvatool sobib autodele vastavalt eraldi sõidukite nimekirjale.
3. KLIPPAN OPTI129 turvatool on heaks kiidetud ja testitud kaaluklassis 61–125cm/32 kg.

Turvatool annab lapsele parima kaitse, kui seda kasutatakse vastavalt juhistele.

Lugege hoolikalt paigaldusjuhiseid ja järgige neid. Hoidke juhiseid toolil asuvas hoiukohas.

Klienditeenindus ja tootja Soomes, Oy Klippan Ab.

Garantii

Alates ostu kuupäevast kehtib üheaastane garantii tootmisvigadele või materjali defektidele. Kahjunõudeid saab arutada üksnes müügikviitungi esitamisel. Kui midagi jääb ebaselgeks, võtke palun ühendust edasimüüjaga, kelle käest olete turvatooli ostnud.

Jäätmete sorteerimine – juhised

Korraliku hoolduse puhul saab seda toodet kasutada 10 aastat. Kui toodet enam kasutada ei saa, soovime selle kasutamisest loobuda ja see kasutusest kõrvaldada. Keskkonnakaitse eesmärgil palume teil sorteerida ja kõrvaldada tootega seotud jäätmeid ostust (pakend) kuni kasutusest kõrvaldamise hetkeni (toote osad) vastavalt nõuetele.

Pakend	
Pappkarp	Paberijäätmed
Plastkott	Majapidamisjäätmed
Komponendid	
Kangas	Majapidamisjäätmed
Plastosad	Sobiv ringlussevõtu konteiner
Metallosad	Konteiner metalli jaoks
Pael/lint	Konteiner polüestri jaoks
Lukud/pandlad	Majapidamisjäätmed

Tähtis ohutusteave

- KLIPPAN OPTI129 turvatool on heaks kiidetud ja testitud klassis 61–125 cm.
- Autode loend hõlmab kõiki sõidukeid, kuhu KLIPPAN OPTI129 tool sobib. Need kinnitatakse kolmepunktiliste vöödega, mis on saanud tüübikinnituse vastavalt ECE R16 või samaväärsetele nõuetele.
- Kuna autode mudelid muutuvad ja mõnel juhul on varustatud erinevate turvavöö pikkuste ja istmetüüpidega, on oluline kontrollida, kas KLIPPAN OPTI129 tool sobib teie autosse.
- Seda tooli saab kasutada ISOFIX-kinnituse või kolmepunktiliste vöödega. Pange tähele, et tool ei sobi kõikides asendites nimekirjas toodud autodesse.
- Tahapoole suunatud turvatoole, ettepoole suunatud turvavööga toole, turva-istmepatju või turvahälle võib asetada esiistmele ainult juhul, kui turvapadi on deaktiveeritud. Enne turvatooli paigutamist autosse, kus on külgmised turvapadjad, küsige nõu oma auto müügiesindajalt.
- Paigaldusmeetmeid ei tohi muuta.
- Ärge kasutage muid kinnitusmeetodeid peale nende, mis on toodud kasutusjuhendis.
- Paigaldage turvatool nii, et see ei jääks autoukse vahele lõksu.
- Kõik turvatooli rihmad ja auto turvavööd peavad olema terved, hästi pingutatud ja sirged (keerumata).
- Oluline on veenduda, et turvatooli vöörihm poleks reguleeritud liiga kõrgele ega pigistaks lapse kõhupiirkonda.
- Õnnetusjuhtumi läbi teinud toolid tuleb alati kasutusest kõrvaldada.
- Peske kogu tooli aeg-ajalt nõrga puhastusvahendi ja sooja veega. Seda saab teha ka siis, kui jalgadevaheline rihm on mahlast või küpsistest kleepuv.
- Katet pestakse 30-kraadise õrna tsükliga. Riputage kuivama (ärge kasutage kuivatit). Ärge kasutage pleegitusaineid sisaldavaid pesuvahendeid.
- Kui auto on pargitud päikese kätte, võivad turvatool, rihmad ja kinnitused tuliseks minna.
- Ärge kunagi jätke lapsi autosse üksi.
- Pidage alati meeles, et laps oleks isegi lühikesteks reisideks rihmadega kinnitatud.
- Auto salongis ei tohi kunagi vedeleada lahtisi raskeid esemeid. Kinnitage kogu pagas rihmade abil pakiruumi.
- Kate on disaini osa. Turvatooli ei tohi ilma katteta kasutada. Kasutada võib ainult katteid, mille turvatooli tootja on heaks kiitnud.
- Soovitame, et teie laps reisiks tahapoole suunatud toolis nii kaua kui see on võimalik, vähemalt 3- aastaseks saamiseni.

Kui midagi jääb ebaselgeks, võtke palun ühendust edasimüüjaga, kelle käest olete turvatooli ostnud.

Turvapadja hoiatus!

Järgmistel lehekülgedel on toodud mitmeid ohutuid viise, kuidas saate turvatooli oma autosse mahutada.

NB!

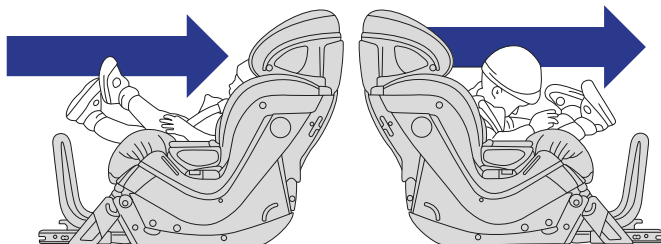
Kui tool paigutatakse esiistmele, tuleb turvapadi füüsiliselt deaktiveerida kas turvapadja eemaldamise või võtmega välja lülitamise teel. Kontrollige auto käsiraamatut või võtke ühendust auto edasimüüjaga. Tahapoole suunatud turvatoole, ettepoole suunatud turvavööga toole, turva-istmepatju või turvahälle ei tohi asetada esiistmele, välja arvatud juhul, kui turvapadi on esmalt deaktiveeritud. Kui turvapadi on aktiivne, ei tohi laps, kelle pikkus on alla 140 cm, sõita esiistmel.



Pesemisjuhised



Tahapoole suunatud turvatool on kõige ohutum!



Turvatooli osad

- | | | | |
|----|--------------------------------|----|--|
| 1 | Tooli kate | 11 | Turvavöö lapats |
| 2 | Voodri lisatükk | 12 | Peatoe reguleerimine |
| 3 | Sisemine 5-punktiline turvavöö | 13 | Õlahihmade reguleerimine |
| 4 | Õla polster | 14 | Kasutusjuhend |
| 5 | Pannal | 15 | Alumiste kinnitusrihmade reguleerimine |
| 6 | Pandla polster | 16 | Alumised kinnitusrihmad |
| 7 | Keskmine reguleerija | 17 | Koormusjalg |
| 8 | Reguleerimisrihm | 18 | Koormusjala lukustus |
| 9 | Tooli korpus | 19 | Kalde reguleerimine |
| 10 | Turvavöö kinnituspunkt | | |

Kasutusjuhend

- | | | | |
|---|---|---|--|
| 1 | Tõmmake sisemine rihm täielikult välja: selleks vajutage nuppu (A) ja tõmmake õlahihmadest. | 3 | Õlahihmad peavad peatoe alumise osaga samal tasemel olema. |
| 2 | Vabastage õlahihma toru tooli tagant, liigutage toru uuele kõrgusele ja kinnitage, surudes toru ühe otsa kinnitusse ja seejärel vajutades toru teise otsa teise kinnitusse. | 4 | Tõmmake käepidemest ja reguleerige peatoe kõrgust. |

Ettevalmistused tooli autosse paigutamiseks

- 5 Kinnitage alumised kinnitusrihmad auto esiistme relside külge, kui rihma saab relsi ja põranda vahelt läbi viia.
- 6 Alumiste kinnitusrihmade kinnitamine esiistme külgedele.
- 7 Asetage Klippan OPTI 129 sõiduki istmele nii, et istme seljatugi on suunatud sõiduki ette. Lapse jalaruumi reguleerimiseks liigutage Klippan OPTI 129 sõidukiistmel edasi-tagasi. Klippan Opti 129 saab paigaldada erinevatesse asenditesse, mis tagavad lapse jalgadele vajaliku ruumi. Õigeks paigaldamiseks veenduge, et pildil 7 näidatud joon ei ületaks kunagi sõiduki istmepadja serva (vt pilti 7).
- 8a Alumised kinnitusrihmad saab kinnitada esiistme seljatoe külge.
- 8b Kui autos pole kinnituspunkte, võite kasutada meie täiendavaid kinnitusaasu. Neid saab kinnitada autosse. Klippani toote number on neil 150-55-706.
- 9 Kontrollige autoistme alt, kas oleks võimalik kasutada olemasolevaid polte lisa-kinnitusaasade paigaldamiseks.
- 10 Alumiste kinnitusrihmade kinnitamine esiistme külgedele kinnitusaasadega.
- 11 Asetage turvatool auto istmele. Reguleerige kaldenurka kaldetorul: selleks tõmmake reguleerimisnuppu (1). Tõmmake jalg välja ja lukustage nupp (2).
- 12 Keerake koormusjalg välja vastu stopperit (1). Reguleerige koormusjala pikkust: selleks tõmmake küljel olev punane nupp välja (2). Kontrollige, et koormusjalg oleks kindlalt vastu auto põrandat ja korralikult lukustatud (3).
- 13 Tõmmake täielikult välja auto 3-punktiline turvavöö, viige see läbi turvatoolis paiknevate rohelistest kinnitushaakide.
- 14 Viige auto 3-punktiline turvavöö turvatooli katte alt läbi ja lukustage kinnitus pandlasse. Pärast seda pingutage kõigepealt vöörihm ja siis õlarihm nii tugevalt kui võimalik.
- 15 Viige roheline lukustusklamber auto 3-punktilise õlarihma alt läbi.
- 16 Pingutage õlarihm ja lukustage roheline turvavöö klamber.
- 17 Kontrollige, et auto 3-punktiline turvavöö oleks kinnitatud nagu pildil näidatud.
- 18 Kinnitage alumised kinnitusrihmad turvatooliile.
- 19 Pingutage alumised kinnitusrihmad nii tugevalt kui võimalik.
- 20 Alumisel kinnitusrihmal olevat pannalt saab vabastada, kui seda üles tõsta. Tooli saab ära võtta vastupidises järjekorras.
- 21 Paigaldamine tagaistme keskele. Mõnes autos takistab keskmine konsool koormusjala korrektset paigaldamist. Kui koormusjalg ei saa paigaldada pildil oleval viisil, ei saa turvatooli autos sellele kohale paigutada.
- 22

23 Alumiste kinnitusrihmade kinnitamine kaassõitja poolel.

24

25 Parim viis turvatooli kinnitamiseks ette, kaasreisija kohale, on asetada see armatuurilaua vastu koormusjala ja kaldetoru abil. Turvatooli võib ka paigaldada esiistmele nii, et see oleks armatuurilauast 100 mm kaugusel. Pidage meeles, et kui tool asetatakse armatuurilaua vastu, võivad metallosad sellele kriimustusi tekitada. Armatuurilaua kaitsmiseks kasutage pehmet rätikut.

26 **Lapse paigutamine toolile**

Vajutage nuppu (A), et tõmmata turvatooli turvavöö välja. Tõmmake õlarihmad nii kaugele välja kui võimalik (B). Avage rihmad: selleks vajutage pandlal olevale punasele nupule (C) ja tõmmake õlarihmad kõrvale. Tõmmake pandla osa (E) ettepoole. Paigutage laps toolile (F) nii, et panna jääks lapse jalgade vahele. Pange lukukeeled (G) õlarihmadel kokku ja lukustage need pandlasse (H). Peab kõlama kuuldav klõpsatus. Vajadusel reguleerige õlarihmade kõrgust (pildid 2–3). Pingutage rihmad: selleks tõmmake seadistusrihma (I) otse välja. Rihmad on korralikult pingutatud, kui täiskasvanu kaks sõrme mahuvad lapse ja rihma vahele. Kontrollige, et laps istuks turvaliselt toolis.

NB! Valesti paigaldatud iste võib avari korral ohtlik olla.

ΠΙΣΤΟΠΟΙΗΤΙΚΟ

1. Το παιδικό κάθισμα αυτοκινήτου KLIPPAN OPTI129 είναι εγκεκριμένο σύμφωνα με τον Κανονισμό ECE Κανονισμός λειτουργίας.

2. Το κάθισμα αυτοκινήτου KLIPPAN OPTI129 ταιριάζει σε αυτοκίνητα σύμφωνα με τον κατάλογο αυτοκινήτων ο οποίος παρέχεται ξεχωριστά.

3. Το κάθισμα αυτοκινήτου KLIPPAN OPTI129 έχει εγκριθεί και δοκιμάστηκε για παιδιά από 61 έως 125 cm σε ύψος. Συνιστώμενη χρήση του KLIPPAN OPTI129 Το κάθισμα αυτοκινήτου είναι από 9-32 κιλά

Το κάθισμα παρέχει την καλύτερη προστασία για το παιδί σας όταν χρησιμοποιείται σύμφωνα με τις οδηγίες χρήσης.

Διαβάστε κι ακολουθήστε προσεκτικά τις οδηγίες εγκατάστασης. Κρατήστε τις οδηγίες χρήσης στο μέρος αποθήκευσης του καθίσματος.

Υπηρεσία εξυπηρέτησης πελατών και κατασκευαστής στην Φινλανδία, Oy Klippan Ab.

ΕΓΓΥΗΣΗ

Εγγύηση ενός έτους παρέχεται, από την ημερομηνία αγοράς, για ελαττωματικά κατασκευαστικά ή υλικά. Κάθε αίτημα εγγύησης πρέπει να συνοδεύεται από την αποδείξη αγοράς. Εάν κάτι είναι ασαφές, παρακαλούμε επικοινωνήστε με τον εμπορικό αντιπρόσωπο από τον οποίον αγοράσατε το κάθισμα αυτοκινήτου σας.

Διαχωρισμός απορριμμάτων - Οδηγίες

Εφόσον φροντίζεται επιμελώς, το προϊόν δύναται να χρησιμοποιείται για 10 έτη. Όταν το προϊόν δεν θα μπορεί πλέον να χρησιμοποιείται, συστήνουμε να διακόψετε τη χρήση του και να το χειριστείτε ως απόρριμμα. Για λόγους περιβαλλοντικής προστασίας, ζητούμε να διαχωρίσετε τα απορρίμματα που δημιουργεί το προϊόν, από το στάδιο της αγοράς (συσκευασία) μέχρι την στιγμή του διαχωρισμού (εξαρτήματα), και να τα απορρίψετε καταλλήλως.

Συσκευασία	
Χάρτινο κουτί	Απόρριψη ως χαρτί
Πλαστική σακούλα	Με τα οικιακά απορρίμματα
Συστατικά	
Ύφασμα	Με τα οικιακά απορρίμματα
Πλαστικά εξαρτήματα	Στον κατάλληλο κάδο ανακύκλωσης
Μεταλλικά εξαρτήματα	Κάδος για μέταλλα
Ρέλια	Κάδος για συνθετικά
Πόρτες	Με τα οικιακά απορρίμματα

ΣΗΜΑΝΤΙΚΟ ΓΙΑ ΤΗΝ ΑΣΦΑΛΕΙΑ

- Το κάθισμα αυτοκινήτου KLIPPAN OPT129 έχει εγκριθεί και δοκιμάστηκε για παιδιά από 61 έως 125 cm σε ύψος.
- Η λίστα των αυτοκινήτων καλύπτει όλα τα οχήματα στα οποία το κάθισμα KLIPPAN OPT129 θα εφαρμόζει. Είναι εφοδιασμένα με ζώνες 3-σημείων σύμφωνα με τον Κανονισμό ECE R16 ή με αντίστοιχο.
- Καθώς τα μοντέλα αυτοκινήτων αλλάζουν, και σε μερικές περιπτώσεις εφοδιάζονται με διαφορετικά μήκη ζωνών και τύπους καθισμάτων, είναι σημαντικό να τσεκάρετε ότι το κάθισμα KLIPPAN OPT129 θα εφαρμόζει στο αυτοκίνητό σας.
- Αυτό το κάθισμα χρησιμοποιείται με ζώνες τριών σημείων. Σημειώστε ότι το κάθισμα δεν θα εφαρμόζει σε όλες τις θέσεις στα εισηγμένα αυτοκίνητα.
- Παιδικά καθίσματα που κοιτούν προς τα πίσω, ζώνες καθισμάτων, μαξιλαράκια ζώνης ή βρεφικά προστατευτικά μπορούν να τοποθετούνται στη μπροστινή θέση μόνο εφόσον ο αερόσακος έχει απενεργοποιηθεί. Συμβουλευτείτε τον γενικό αντιπρόσωπο του αυτοκινήτου σας προτού τοποθετήσετε παιδικό κάθισμα σε οποιοδήποτε αυτοκίνητο διαθέτει πλευρικού αερόσακου.
- Ουδένια μετατροπή επιτρέπεται να πραγματοποιηθεί στα εξαρτήματα εγκατάστασης (συναρμολόγησης).
- Μην χρησιμοποιήσετε άλλη μέθοδο εγκατάστασης πέρα από τις δεκνυόμενες στις οδηγίες χρήσης.
- Εφαρμόστε το παιδικό κάθισμα έτσι που να μην σφηνώνει/μαγκώνει στην πόρτα του αυτοκινήτου.
- Όλες οι προσδέσεις (ιμάντες) στο παιδικό κάθισμα κι οι ζώνες στο αυτοκίνητο πρέπει να είναι ολόκληρες, καλά τεντωμένες και ίσες (να μην στρίβουν).
- Σημαντικό να βεβαιώνεται ότι η οριζόντια ζώνη (της κοιλιάς) στο παιδικό κάθισμα δεν είναι τοποθετημένη πολύ ψηλά και δεν πιέζει την κοιλιά του παιδιού.
- Καθίσματα που υπήρχαν σε ατυχήματα πρέπει πάντοτε να πετώνται ως άχρηστα.
- Πλένετε ολόκληρο το κάθισμα αποραδικά, με μολακό απορρυπαντικό και ζεστό νερό. Το ίδιο κάντε αν ο ιμάντας πρόσδεσης κολλάει, πχ από γυμνός και μπισκότα.
- Το κάλυμμα πλένεται σε πρόγραμμα 30ο για ευαισθητά (όχι στεγνωτήριο). Μην χρησιμοποιήσετε απορρυπαντικά που περιέχουν λευκαντικά.
- Το παιδικό κάθισμα, οι ιμάντες και τα εξαρτήματα ενδεχομένως να ζεσταθούν πολύ άμα το αυτοκίνητο είναι παρκαρισμένο στον ήλιο.
- Ποτέ μην αφήνετε παιδιά μόνο του στο αυτοκίνητο.
- Να θυμάστε πάντα να προσδένετε το παιδί σας, ακόμη και στις σύντομες διαδρομές.
- Ποτέ μην έχετε σκηνικά αντικείμενα ελεύθερα στον χώρο των επιβατών. Ασφαλίστε όλα τα φορτία στο πορτοπαγκάλι με ιμάντες.
- Το κάλυμμα αποτελεί μέρος της σχεδίασης. Το κάθισμα αυτοκινήτου δεν πρέπει να χρησιμοποιείται δίχως κάλυμμα. Κανένα άλλο κάλυμμα πλην του εγκεκριμένου από τον κατασκευαστή του καθίσματος αυτοκινήτου δεν πρέπει να χρησιμοποιείται.
- Για να αποσύνετε σημάδια και γρατζουνιές στο κάθισμα του αυτοκινήτου, πάντα χρησιμοποιείτε ένα ξεχωριστό προστατευτικό καθίσματος κάτω από το παιδικό κάθισμα.
- Συστήνουμε το παιδί σας να ταξιδεύει κοπώντας προς τα πίσω για όσο μεγαλύτερο χρονικό διάστημα, τουλάχιστον ως την ηλικία των 3 ετών.

Εάν κάτι είναι σαφές, παρακαλούμε επικοινωνήστε με τον εμπορικό αντιπρόσωπο από τον οποίον αγοράσατε το κάθισμα αυτοκινήτου σας.

Προειδοποίηση για το Airbag!

Οι επόμενες σελίδες δείχνουν ασφαλείς τρόπους για να εφαρμόσετε το παιδικό κάθισμα στο αυτοκίνητό σας.

ΣΗΜΕΙΩΣΗ!

Εάν το κάθισμα βρίσκεται στο μπροστινό κάθισμα, ο αερόσακος πρέπει να είναι απενεργοποιημένος έμπρακτα, είτε αφαιρώντας τον, είτε κλειδοντάς τον με κλειδί. Ελέγξτε το εγχειρίδιο του αυτοκινήτου ή επικοινωνήστε με την αντιπροσωπεία του αυτοκινήτου.

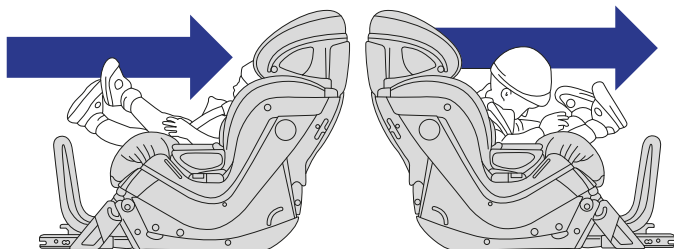
Παιδικά καθίσματα που κοιτούν προς τα πίσω, ζώνες καθίσματος, μαξιλαρία ζώνης ή βρεφικά προστατευτικά μπορούν να τοποθετούνται στην μπροστινή θέση μόνο εφόσον ο αερόσακος έχει απενεργοποιηθεί. Κανένα παιδί μικρότερο σε ύψος από 140 εκ επιτρέπεται να ταξιδεύει στο μπροστινό κάθισμα με ενεργοποιημένο τον αερόσακο.



ΟΔΗΓΙΕΣ ΚΑΘΑΡΙΣΜΟΥ



ΕΙΝΑΙ ΑΣΦΑΛΕΣΤΕΡΟ ΝΑ ΚΟΙΤΑΕΙ ΠΡΟΣ ΤΑ ΠΙΣΩ!



ΤΑ ΜΕΡΗ ΤΟΥ ΚΑΘΙΣΜΑΤΟΣ

- | | |
|---|--|
| 1 Το κάλυμμα του καθίσματος | 11 Η «γλώσσα» της ζώνης του καθίσματος |
| 2 Το εσωτερικό | 12 Ρυθμιστής προσκέφαλου |
| 3 Εσωτερική ζώνη 5 σημείων | 13 Ρυθμιστής των μαντλών του ώμου |
| 4 Μαξιλαράκι ώμου | 14 Εγχειρίδιο χρήστη |
| 5 Πόρπη | 15 Ρυθμιστής των χαμηλότερων μαντλών πρόσδεσης |
| 6 Μαξιλαράκι πόρπης | 16 Οι χαμηλότεροι μαντές πρόσδεσης |
| 7 Κεντρικός ρυθμιστής | 17 Πόδι (σκέλος) φορτίου |
| 8 Ρυθμιστής ζώνης | 18 Κλείδωμα του ποδιού (σκέλους) φορτίου |
| 9 Το κουβούκλι («κοχύλι») του καθίσματος | 19 Ρυθμιστής κλίσης |
| 10 Το σημείο πρόσδεσης της ζώνης του καθίσματος | |

ΕΓΧΕΙΡΙΔΙΟ ΟΔΗΓΙΩΝ

- | | |
|--|--|
| 1 Έλξτε την εσωτερική ζώνη σε όλο της το μήκος, πατώντας το κουμπί (A) και έλκοντας τις ζώνες του ώμου (B). | 3 Οι μαντές του ώμου θα πρέπει να βρίσκονται στο ίδιο επίπεδο με το χαμηλότερο σημείο του προσκέφαλου. |
| 2 Απελευθερώστε τον σωλήνα της ζώνης ώμου από το πίσω μέρος του καθίσματος, μετακινήστε τον σωλήνα στο νέο ύψος και ξανατοποθετήστε τον, σπρώχνοντας την μία άκρη του σωλήνα μέσα στην υποδοχή, και κατόπιν πιέζοντας την άλλη άκρη στην άλλη υποδοχή. | 4 Έλξτε τη λαβή και ρυθμίστε το ύψος του προσκέφαλου. |

ΠΡΟΕΤΟΙΜΑΣΙΕΣ ΓΙΑ ΤΗΝ ΕΓΚΑΤΑΣΤΑΣΗ ΤΟΥ ΚΑΘΙΣΜΑΤΟΣ ΜΕΣΑ ΣΤΟ ΑΥΤΟΚΙΝΗΤΟ

- 5 Πρόσδετε τους κάτω ιμάντες στις ράγες του μπροστινού καθίσματος του αυτοκινήτου, εάν ο ιμάντας μπορεί να περάσει ανάμεσα από το δάπεδο και τη ράγα.
- 6 Πρόσδεση των χαμηλότερων ιμάντων στις πλευρές του πίσω καθίσματος.
- 7 Τοποθετήστε το Klippan OPTI 129 στο κάθισμα του οχήματος με την πλάτη του καθίσματος στραμμένη προς το μπροστινό μέρος του οχήματος. Για να προσαρμόσετε τον χώρο για τα πόδια για το παιδί σας, μετακινήστε το Klippan OPTI 129 μπροστά στο κάθισμα του οχήματος. Το Klippan Opti 129 μπορεί να τοποθετηθεί σε διαφορετικές θέσεις που εγγυώνται τον απαραίτητο χώρο για τα πόδια του παιδιού. Για σωστή εγκατάσταση, βεβαιωθείτε ότι η γραμμή που φαίνεται στην εικόνα 7 δεν διασχίζει ποτέ την άκρη του μαζλαριού του καθίσματος του οχήματος (Δείτε εικόνα 7)
- 8a Οι χαμηλότεροι ιμάντες μπορούν να προσδεθούν στην πλάτη του μπροστινού καθίσματος.
- 8b Εάν δεν υπάρχουν σημεία πρόσδεσης στο αυτοκίνητο, χρησιμοποιήστε τις πρόσδετες θηλειές πρόσδεσης που διαθέτουμε. Δείνονται στο εσωτερικό του αυτοκινήτου. Ο κωδικός Klippan για τις θηλειές αυτές είναι 150-55-706.
- 9 Ελέγξτε κάτω από το κάθισμα αυτοκινήτου εάν μπορείτε να χρησιμοποιήσετε υπάρχοντα μπουλόνια για να συναρμολογήσετε τις πρόσδετες θηλειές πρόσδεσης.
- 10 Πρόσδεση των χαμηλότερων ιμάντων στις πλευρές του πίσω καθίσματος, με θηλειές πρόσδεσης.
- 11 Τοποθετήστε το παιδικό κάθισμα πάνω στο κάθισμα του αυτοκινήτου. Ρυθμίστε την κλίση στον σωλήνα κλίσης ελκοντας το κουμπί ρύθμισης (1). Τραβήξτε προς τα έξω το πόδι (σκέλος), και κλειδώστε το κουμπί (2).
- 12 Βγάλτε το πόδι (σκέλος) φορτίου έως το «στόπερ» (stopper) (1). Ρυθμίστε το μήκος του, τραβώντας έξω το κόκκινο κουμπί στο πλάι (2). Ελέγξτε ότι το πόδι (σκέλος) φορτίου είναι σωστά τοποθετημένο κόντρα στο δάπεδο του αυτοκινήτου, καθώς κι ότι είναι ορθά ασφαλισμένο (3).
- 13 Τραβήξτε προς τα έξω εντελώς τη ζώνη 3 σημείων του καθίσματος αυτοκινήτου, και περάστε τη ζώνη ανάμεσα από τα μπλε άγκιτρα σύνδεσης του παιδικού καθίσματος.
- 14 Περάστε τη ζώνη 3 σημείων κάτω από το κάλυμμα του παιδικού καθίσματος και κλειδώστε τη «φλώσσα» μέσα στην πόρτη. Μετά από αυτό σφίξτε πρώτα την οριζόντια ζώνη της κοιλιακής χώρας και κατόπιν τη ζώνη των ώμων, όσο σφικτά γίνεται.
- 15 Περάστε το μπλε κλιπ ασφαλείας κάτω από τη ζώνη των ώμων και κλειδώστε τις του αυτοκινήτου.
- 16 Σφίξτε τη ζώνη των ώμων και κλειδώστε τις μπλε ασφάλειες της ζώνης.
- 17 Ελέγξτε ότι η ζώνη 3 σημείων του αυτοκινήτου έχει συναρμολογηθεί όπως δείχνει η εικόνα.
- 18 Συνδέστε τους χαμηλότερους ιμάντες στο παιδικό κάθισμα.
- 19 Σφίξτε όσο σφικτά γίνεται τους χαμηλότερες ιμάντες.
- 20 Η πόρτη στον χαμηλότερο ιμάντα χαλαρώνει άμα την σηκώσετε προς τα πάνω. Το κάθισμα μπορεί να αποσυναρμολογηθεί με την ίδια διαδικασία σε αντίθετη φορά.
- 21 Τοποθέτηση στο κέντρο στο πίσω κάθισμα. Σε κάποια αυτοκίνητα, η μεσαία κονσόλα εμποδίζει την σωστή συναρμολογήση του ποδιού (σκέλους) φορτίου. Εάν το πόδι (σκέλος) φορτίου δεν μπορεί να συναρμολογηθεί όπως δείχνει η εικόνα, τότε το κάθισμα δεν μπορεί να εγκατασταθεί στην συγκεκριμένη θέση στο αυτοκίνητο.
- 22

- 23 Συναρμολογώντας τους χαμηλότερους μβάντες στην πλευρά του συνοδηγού.
- 24
- 25 Ο καλύτερος τρόπος για να εγκαταστήσετε το παιδικό κάθισμα στη μπροστινή θέση του συνοδηγού είναι να το τοποθετήσετε κόντρα στο ταμπλό, με τη βοήθεια του ποδιού (σκέλους) φροτίου και του σωλήνα κλίσης. Το παιδικό κάθισμα μπορεί επίσης να εγκατασταθεί στη μπροστινή θέση σε απόσταση 100mm από το ταμπλό. Παρακαλούμε σημειώστε ότι, άμα τοποθετήσετε το κάθισμα κόντρα στο ταμπλό, ενδέχεται να προκληθούν γρατζουνιές από μεταλλικά εξαρτήματα. Προτείνουμε, βάλτε ένα μαλακό πανί για να προστατέψετε το ταμπλό.

- 26 Πιέστε το κουμπί (A) ώστε να τραβήξετε προς τα έξω τη ζώνη του καθίσματος στο παιδικό κάθισμα. Τραβήξετε προς τα έξω, όσο πάει, τις ζώνες των ώμων (B). Ανοίξτε τις ζώνες πιέζοντας το κόκκινο κουμπί στην πόρπη (C), και κάντε στην άκρη τις ζώνες των ώμων. Έλξτε το εξάρτημα της πόρπης (E). Τοποθετήστε το παιδί στο κάθισμα (F), με τρόπο που η πόρπη να είναι ανάμεσα στα πόδια του παιδιού. Φέρτε κοντά τις «γλώσσες» (G) στις ζώνες των ώμων και ασφαλίστε τις μέσα στην πόρπη (H). Ο ήχος «κλικ» θα πρέπει να ακουστεί καθαρά. Ρυθμίστε εάν χρειάζεται το ύψος των ζωνών για τους ώμους (εικ. 2-3). Σφίξτε τις ζώνες τεντώνοντας απότομα προς τα έξω τον ρυθμιστή ζώνης (I). Η ζώνη έχει σφίξει σωστά όταν ένας ενήλικας μπορεί να περάσει δύο δάκτυλα ανάμεσα στη ζώνη και το παιδί. Ελέγξτε ότι το παιδί είναι καθισμένο με ασφάλεια στο κάθισμα.

ΠΡΟΣΟΧΗ! Κάθισμα συναρμολογημένο λάθος μπορεί να αποδειχθεί επικίνδυνο σε τυχόν ατύχημα.



Baby on board

Passengers weight in the rear seat in a frontal impact.
Vehicle speed 50km/h stop distance 550mm retardation 30g.

Passengers weight 40kg x 30g = 1200kg

Passengers weight 75 kg x 30g = 2250 kg



No elephants in the backseat
FASTEN YOUR SEATBELTS!

Oy Klippan Ab

Santaradantie 8
FI-01370 VANTAA
info@klippan.fi / +358 9 836 243 0
www.klippan.fi